



## Инструкция по установке

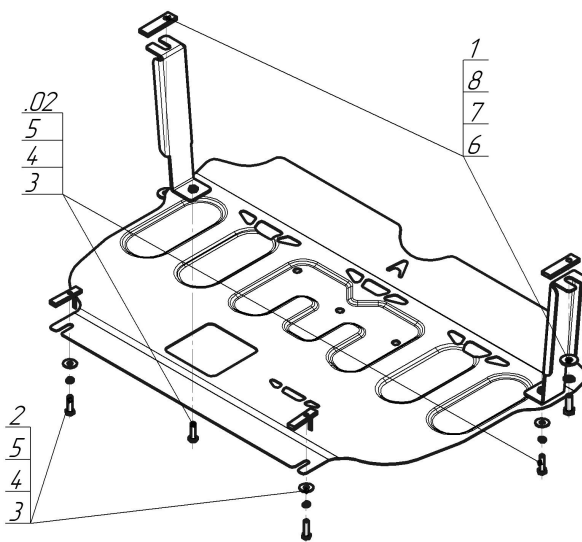
Артикул **51011**

Защищаемые агрегаты: Двигатель, Коробка переключения передач

Материал защиты: 1,5 мм, Сталь



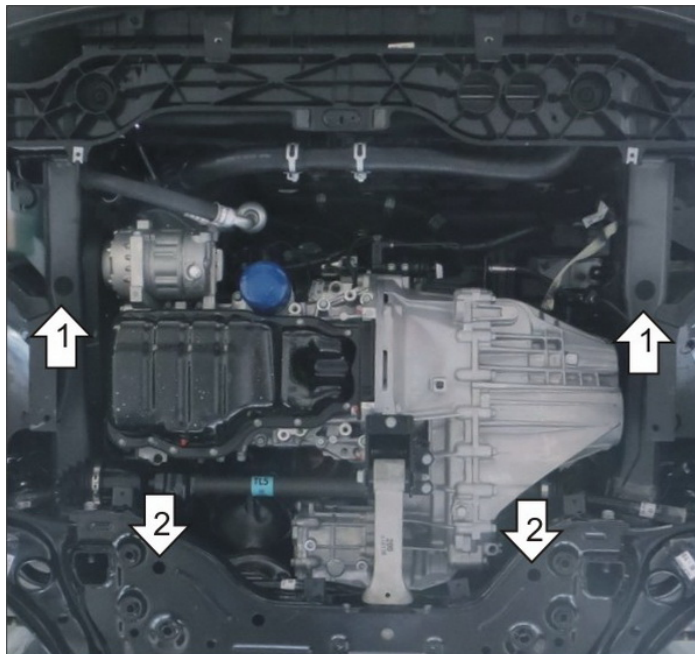
Марка	Модель	Объем	Год выпуска	Марка	Модель	Объем	Год выпуска
Hyundai	Tucson	2.0	2015-2018	KIA	Sportage	2.0	2016-2018
Hyundai	Tucson	2.0, 2.4	2018-2021	KIA	Sportage	2.0	2018-2022



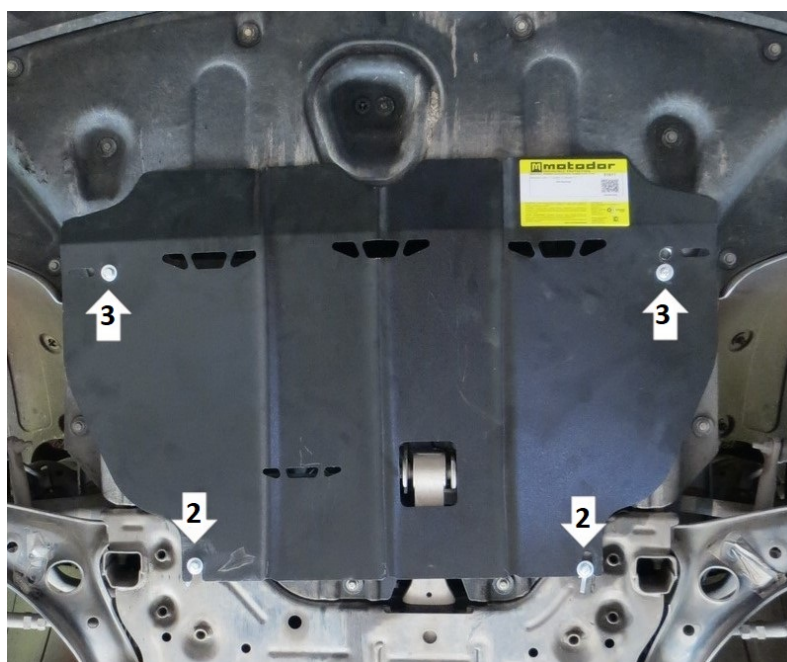
### Комплект крепежа

02		Балка		5		Шайба Гровера DIN 127 В М08, средняя серия	4 шт
1		ПР 70x20x6 А15 М10	2 шт	6		Болт DIN 933 – 8.8 10x030	2 шт
2		ПУ 60x14x6 А20 В10 М8	2 шт	7		Шайба Гровера DIN 127 В М10, средняя серия	2 шт
3		Болт DIN 933 – 8.8 08x030	4 шт	8		Шайба кузов. DIN 9021 М 10	2 шт
4		Шайба кузов. DIN 9021 М 08	4 шт				

## Автомобиль без защиты



## Автомобиль с защитой



## Порядок установки

1. Снять штатный пыльник. Установить Кронштейны в отверстия в лонжеронах при помощи Планок ПР70х20х6 М10, Болтов М10х30 с Шайбами и Гр. Шайбами 10. Вернуть на место штатный пыльник и проделать в нём отверстия под кронштейны.
2. Установить задние точки крепления Щита в отверстия в подрамнике при помощи Планок ПУ 60х14х6 М8, Болтов М8х30 с Шайбами и Гр. Шайбами 8.
3. Прикрепить Щит к Кронштейнам при помощи Болтов М10х30 с Шайбами и Гр. Шайбами 10. Затянуть весь крепеж.

Компания оставляет за собой право вносить изменения в конструкцию и комплектацию продукции.  
Появились вопросы по установке? Заходите на сайт: [motodog.pro](http://motodog.pro) или звоните по номеру с сайта.

Версия инструкции от 30.08.2022 18:00:14