



## Инструкция по установке

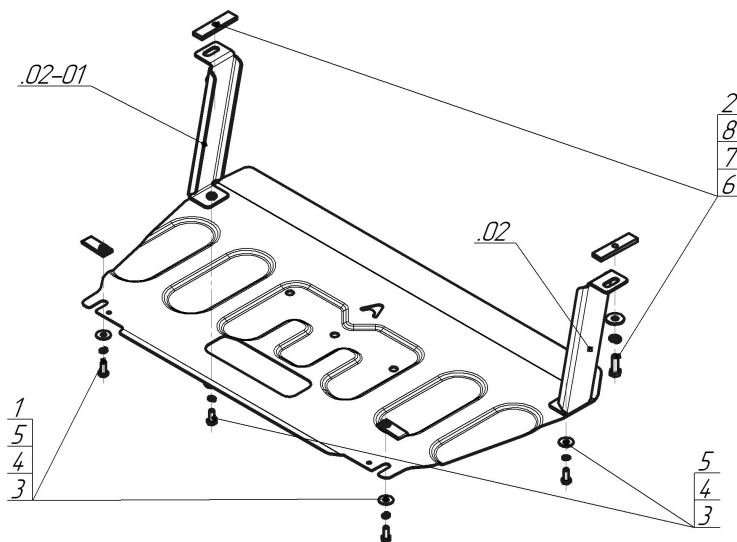
Артикул **51012**

Защищаемые агрегаты: Двигатель, Коробка переключения передач

Материал защиты: 1,5 мм, Сталь



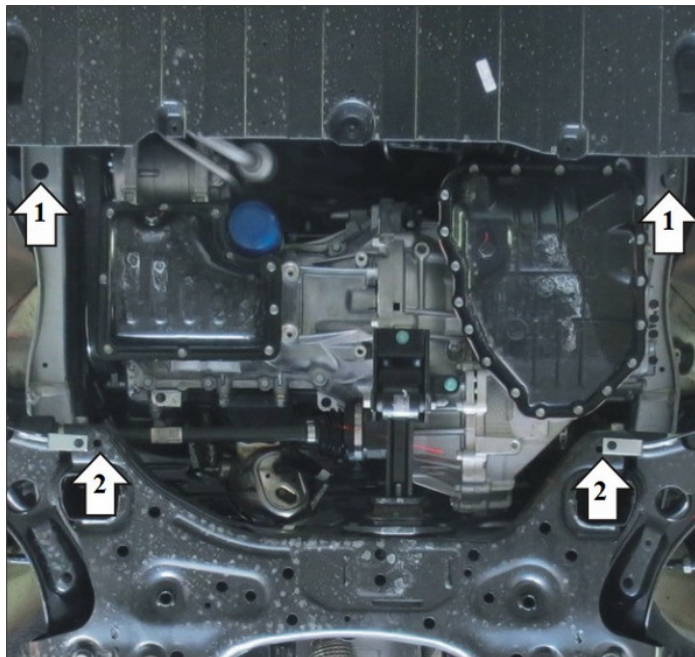
| Марка | Модель  | Объем | Год выпуска |
|-------|---------|-------|-------------|
| KIA   | Picanto | 1.2   | 2017-2023   |



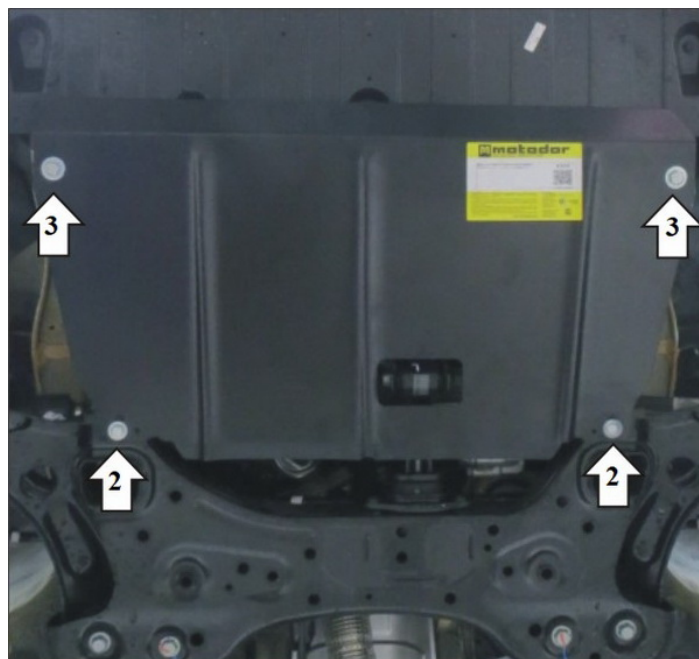
### Комплект крепежа

|       |  |                           |      |   |  |  |      |
|-------|--|---------------------------|------|---|--|--|------|
| 02    |  | Балка                     |      | 4 |  | Шайба Гровера DIN 127 В М08, средняя серия | 4 шт |
| 02-01 |  | Балка                     |      | 5 |  | Шайба кузов. DIN 9021 М 08                 | 4 шт |
| 1     |  | КЛ 51x20 А40 М8           | 2 шт | 6 |  | Болт DIN 933 – 8.8 10x030                  | 2 шт |
| 2     |  | ПР 80x20x6 М10            | 2 шт | 7 |  | Шайба Гровера DIN 127 В М10, средняя серия | 2 шт |
| 3     |  | Болт DIN 933 – 8.8 08x020 | 4 шт | 8 |  | Шайба кузов. DIN 9021 М 10                 | 2 шт |

## Автомобиль без защиты



## Автомобиль с защитой



## Порядок установки

1. Снять боковые пыльники. Установить Кронштейны в отверстия в лонжеронах при помощи Планок ПР 80x20x6 M10, Болтов M1030 с Шайбами и Гр. Шайбами 10. Вернуть на место пыльники и проделать в них отверстия под Кронштейны.
2. Установить задние точки крепления Щита в отверстия в подрамнике при помощи Клипс КЛ 51x20 M8, Болтов M8x20 с Шайбами и Гр. Шайбами 8.
3. Прикрепить Щит к Кронштейнам при помощи Болтов M8x20 с Шайбами и Гр. Шайбами 8. Затянуть весь крепеж.

Компания оставляет за собой право вносить изменения в конструкцию и комплектацию продукции.  
Появились вопросы по установке? Заходите на сайт: [motodog.pro](http://motodog.pro) или звоните по номеру с сайта.

Версия инструкции от 03.07.2024 16:54:16