



## Инструкция по установке

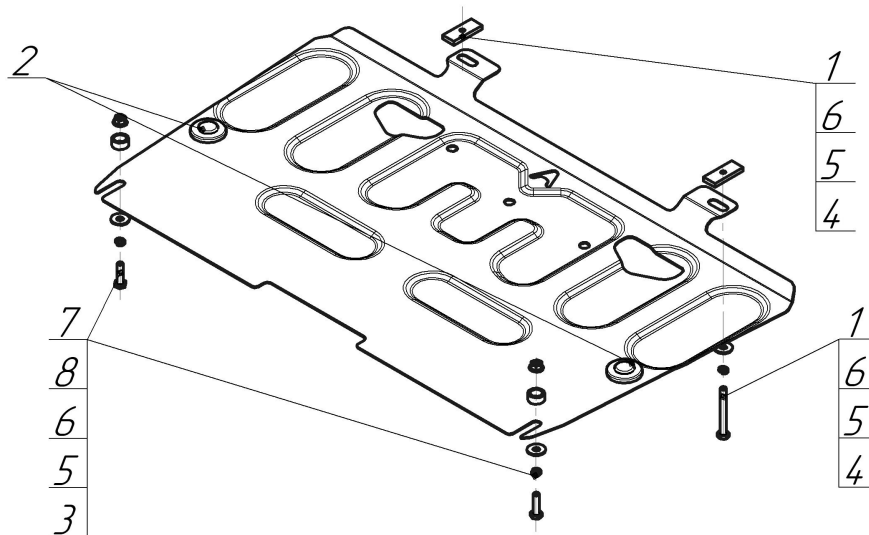
Артикул **51409**

Защищаемые агрегаты: Двигатель, Коробка переключения передач

Материал защиты: 1,5 мм, Сталь



Марка	Модель	Объем	Год выпуска	Марка	Модель	Объем	Год выпуска
Nissan	Juke	1.6	2010-2013	Nissan	Juke	1.6	2013-2019



### Комплект крепежа

1		ПР 50x20x6 M8	2 шт	5		Гайка DIN 6923 M8 с фланцем	2 шт
2		Демпфер	2 шт	6		Шайба Гровера DIN 127 В М08, средняя серия	4 шт
3		Болт DIN 933 – 8.8 08x030	2 шт	7		Шайба кузов. DIN 9021 М 08	4 шт
4		Болт DIN 933 – 8.8 08x070	2 шт	8		Проставка 10	2 шт

## Автомобиль без защиты



## Автомобиль с защитой



## Порядок установки

1. Установить в сквозные отверстия поперечной балки подрамника передние точки щита при помощи ПР 50x20x6 М8, Болтов М8x70, Шайб и Гроверов 8.
2. Установить в отверстия подрамника возле рычагов задние точки щита при помощи Проставок 10, Болтов М8x30, Шайб и Гроверов 8 и Гаек с Фланцем М8.

Компания оставляет за собой право вносить изменения в конструкцию и комплектацию продукции.  
Появились вопросы по установке? Заходите на сайт: [motodog.pro](http://motodog.pro) или звоните по номеру с сайта.

Версия инструкции от 07.07.2022 16:29:01