



## Инструкция по установке

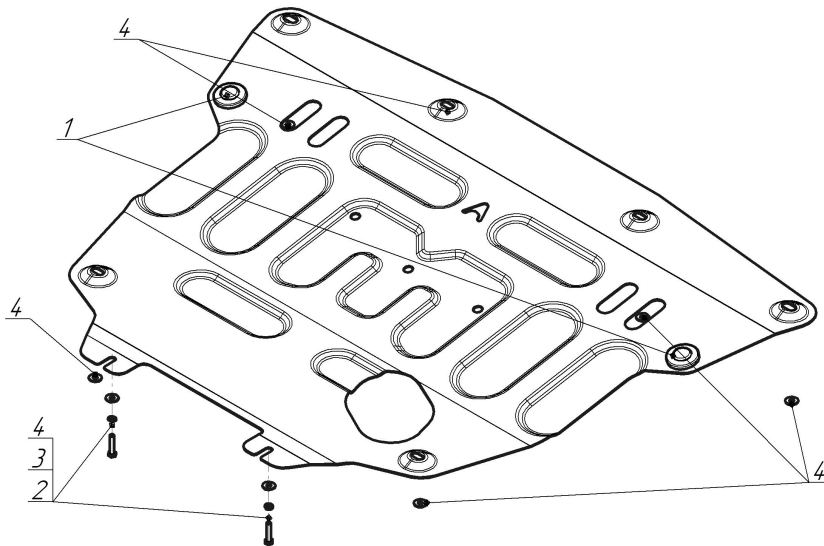
Артикул **52113**

Защищаемые агрегаты: Двигатель, Коробка переключения передач

Материал защиты: 1,5 мм, Сталь



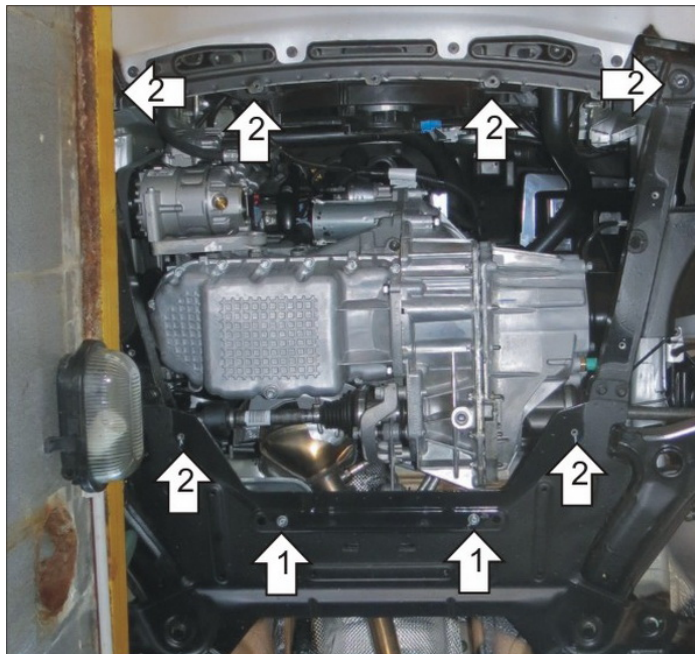
Марка	Модель	Объем	Год выпуска	Марка	Модель	Объем	Год выпуска
Lada	Vesta	1.6	2015-2022	Lada	Vesta Cross	1.6	2017-2022
Lada	Vesta	1.6	2023-н.в.	Lada	Vesta Cross	1.6	2023-н.в.



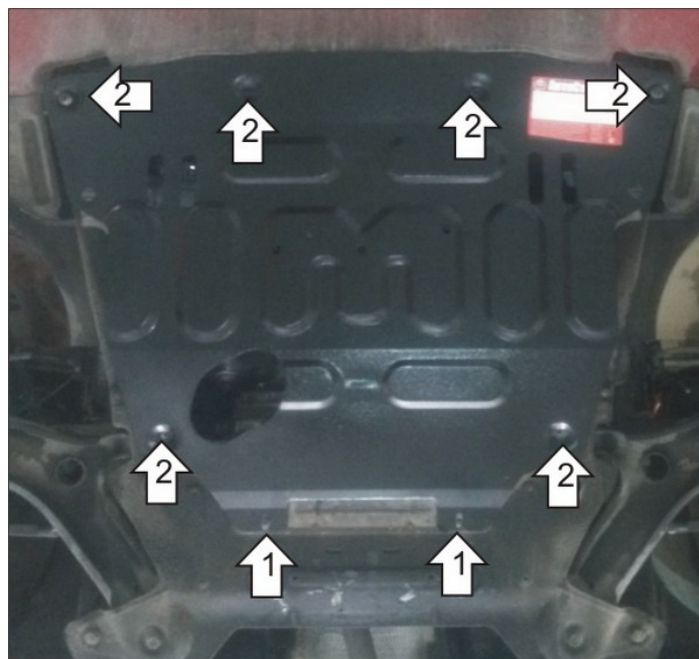
### Комплект крепежа

1		Демпфер	2 шт	3		Шайба Гровера DIN 127 В М06, средняя серия	2 шт
2		Болт DIN 933 – 8.8 06x030	2 шт	4		Шайба кузов. DIN 9021 М 06	8 шт

## Автомобиль без защиты



## Автомобиль с защитой



## Порядок установки

1. Снять штатный пыльник. В отверстия в подрамнике прикрепить задние точки Защиты при помощи Болтов М6х30 с Шайбами и Гр. Шайбами 6.
2. Штатными болтами прикрепить средние и передние точки крепления Защиты. Затянуть весь крепеж.

Компания оставляет за собой право вносить изменения в конструкцию и комплектацию продукции.  
Появились вопросы по установке? Заходите на сайт: [motodog.pro](http://motodog.pro) или звоните по номеру с сайта.

Версия инструкции от 11.07.2023 13:50:31