



## Инструкция по установке

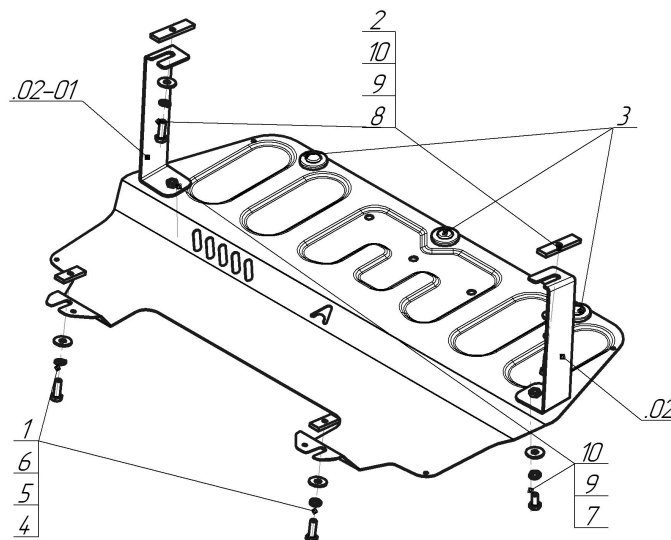
Артикул **52301**

Защищаемые агрегаты: Двигатель, Коробка переключения передач

Материал защиты: 1,5 мм, Сталь



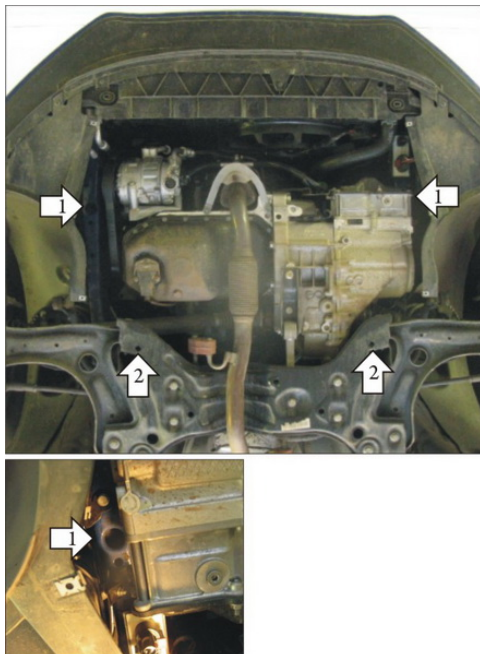
Марка	Модель	Объем	Год выпуска	Марка	Модель	Объем	Год выпуска
Jetta	VA3	1.5	2023-н.в.	Skoda	Roomster	1.2, 1.4, 1.6	2006-2016
SEAT	Ibiza	1.2, 1.4, 1.6	2008-2015	Volkswagen	Polo	1.4, 1.6	2020-2022
Skoda	Fabia	1.2, 1.4, 1.6	2007-2010	Volkswagen	Polo	1.2, 1.4, 1.6	2009-2015
Skoda	Fabia	1.2, 1.4, 1.6	2010-2016	Volkswagen	Polo Седан	1.4, 1.6	2010-2015
Skoda	Rapid	1.2, 1.4, 1.6	2012-2020	Volkswagen	Polo Седан	1.6	2015-2020
Skoda	Rapid	1.4, 1.6	2020-2022				



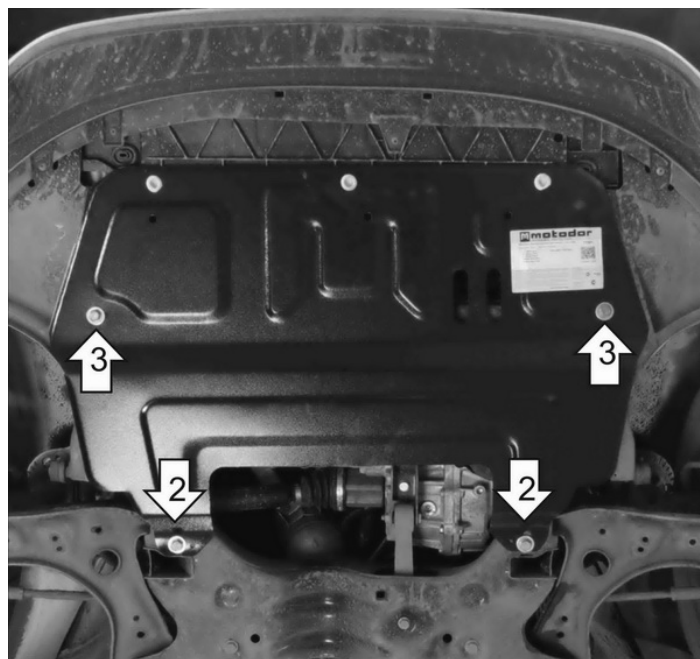
### Комплект крепежа

02		Балка		5		Шайба Гровера DIN 127 В М08, средняя серия	2 шт
02-01		Балка		6		Шайба кузов. DIN 9021 М 08	2 шт
1		ПР 50x20x6 М8	2 шт	7		Болт DIN 933 – 8.8 10x020	2 шт
2		ПР 80x20x6 М10	2 шт	8		Болт DIN 933 – 8.8 10x030	2 шт
3		Демпфер	3 шт	9		Шайба Гровера DIN 127 В М10, средняя серия	4 шт
4		Болт DIN 933 – 8.8 08x030	2 шт	10		Шайба кузов. DIN 9021 М 10	4 шт

## Автомобиль без защиты



## Автомобиль с защитой



## Порядок установки

1. Снять штатный пластиковый пыльник. Установить в отверстия лонжеронов Кронштейны с помощью ПР 80x20x6 M10, Болтов M10x30, Шайб и Гр. Шайб 10.
2. Установить в отверстия подрамника задние точки защиты с помощью ПР 50x20x6 M8, Болтов M8x30, Шайб и Гр. Шайб 8.
3. Установить на ранее закрепленные Кронштейны передние точки защиты с помощью Болтов M10x20, Шайб и Гр. Шайб 10.

Компания оставляет за собой право вносить изменения в конструкцию и комплектацию продукции.  
Появились вопросы по установке? Заходите на сайт: [motodog.pro](http://motodog.pro) или звоните по номеру с сайта.

Версия инструкции от 22.06.2023 10:36:04