



Инструкция по установке

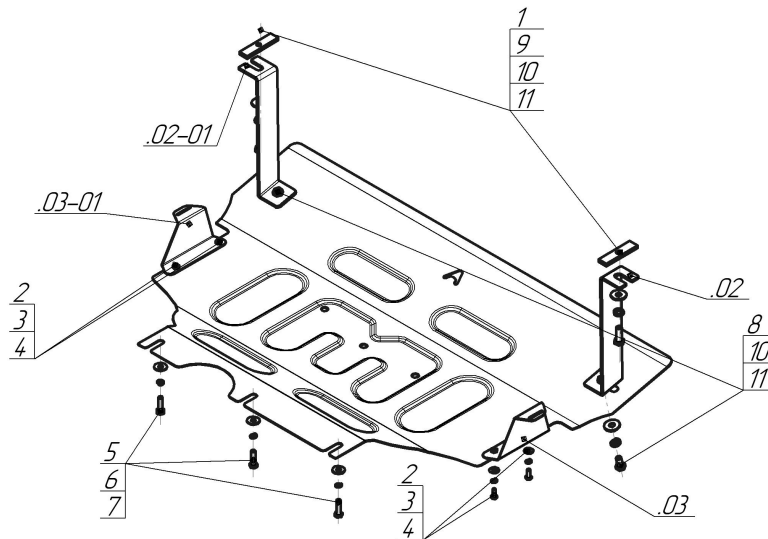
Артикул **52303**

Защищаемые агрегаты: Двигатель, Коробка переключения передач

Материал защиты: 1,5 мм, Сталь



Марка	Модель	Объем	Год выпуска	Марка	Модель	Объем	Год выпуска
Audi	A3	1.4, 1.6, 1.8, 2.0	2012-2019	Volkswagen	Golf VII	1.2, 1.4, 1.6, 2.0	2012-2019
SEAT	Leon	1.2, 1.4, 1.6, 1.8, 2.0	2012-2015	Volkswagen	Passat B8	1.4, 1.8	2015-2023
Skoda	Octavia III	1.2, 1.4, 1.6, 1.8, 2.0	2013-2020				



Комплект крепежа

02		Балка		5		Болт DIN 933 – 8.8 08x030	3 шт
02-01		Балка		6		Шайба кузов. DIN 9021 M 08	3 шт
03		Балка		7		Шайба Гровера DIN 127 В М08, средняя серия	3 шт
03-01		Балка		8		Болт DIN 933 – 8.8 10x020	2 шт
1		ПР 80x20x6 M10	2 шт	9		Болт DIN 933 – 8.8 10x030	2 шт
2		Болт DIN 933 – 8.8 06x020	4 шт	10		Шайба кузов. DIN 9021 M 10	4 шт
3		Шайба кузов. DIN 9021 M 06	4 шт	11		Шайба Гровера DIN 127 В М10, средняя серия	4 шт
4		Шайба Гровера DIN 127 В М06, средняя серия	4 шт				

Автомобиль без защиты



Автомобиль с защитой



Порядок установки

1. Снять штатный пластиковый пыльник. Установить в отверстия лонжеронов Кронштейны с помощью ПР 80x20x6 М10, Болтов М10x30 Шайб 10 и Гр. Шайб 10.
2. Наживить Болты М8x30 с Шайбами 8 и Гр. Шайбами 8 в количестве 3 шт. в штатные резьбовые отверстия подрамника автомобиля и завести задние точки крепления щита.
3. Установить передние точки защиты к ранее закрепленным Кронштейнам с помощью Болтов М10x20, Шайб 10 и Гр. Шайб 10. Затянуть все элементы крепления с необходимым усилием.

Компания оставляет за собой право вносить изменения в конструкцию и комплектацию продукции.
Появились вопросы по установке? Заходите на сайт: motodog.pro или звоните по номеру с сайта.

Версия инструкции от 04.07.2024 11:16:20