



## Инструкция по установке

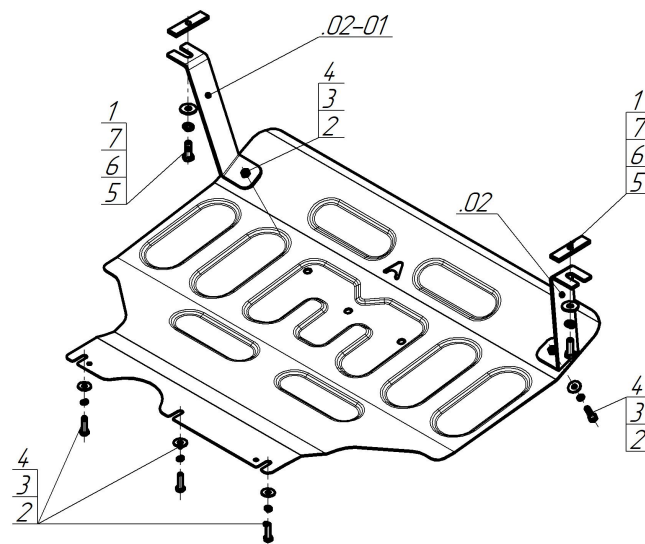
Артикул **52304**

Защищаемые агрегаты: Двигатель, Коробка переключения передач

Материал защиты: 1,5 мм, Сталь



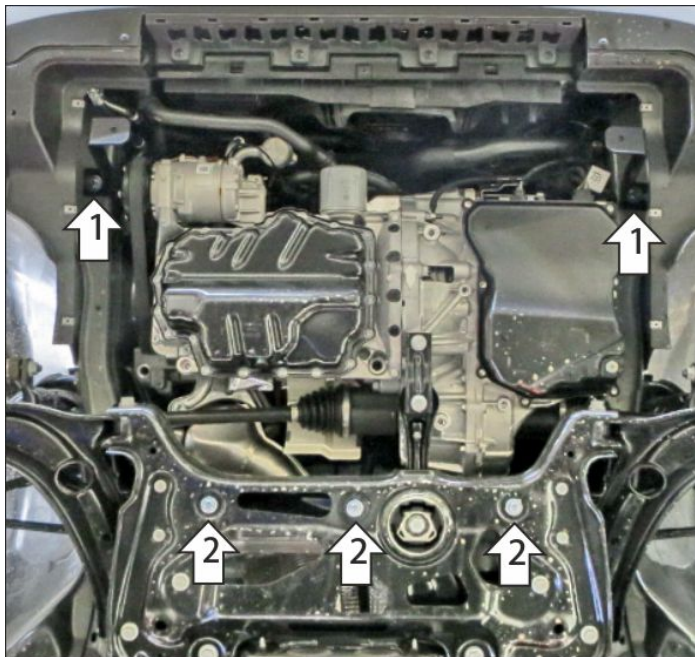
Марка	Модель	Объем	Год выпуска	Марка	Модель	Объем	Год выпуска
Jetta	VS5	1.4	2023-н.в.	Jetta	VS7	1.4	2023-н.в.



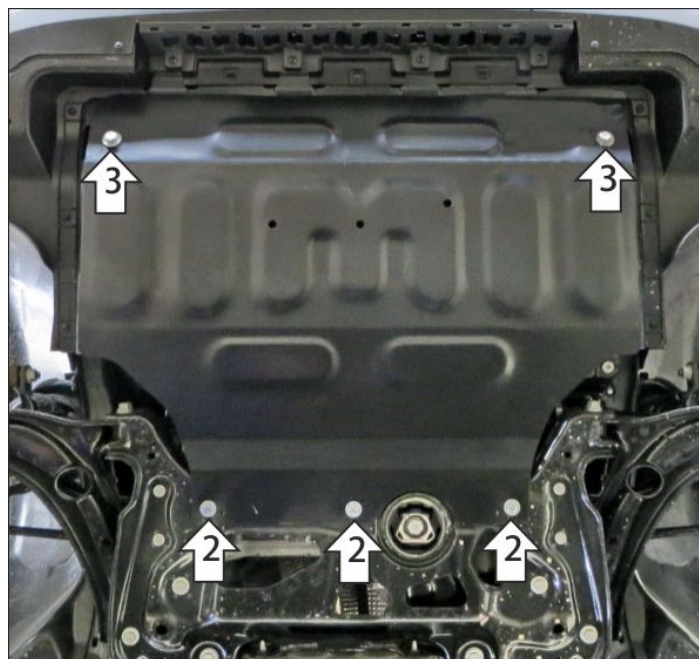
### Комплект крепежа

02		Балка		4		Шайба Гровера DIN 127 В М08, средняя серия	5 шт
02-01		Балка		5		Болт DIN 933 – 8.8 10x030	2 шт
1		ПР 80x20x6 М10	2 шт	6		Шайба кузов. DIN 9021 М 10	2 шт
2		Болт DIN 933 – 8.8 08x030	5 шт	7		Шайба Гровера DIN 127 В М10, средняя серия	2 шт
3		Шайба кузов. DIN 9021 М 08	5 шт				

## Автомобиль без защиты



## Автомобиль с защитой



## Порядок установки

1. Снять штатный пластиковый пыльник. Установить в отверстия лонжеронов кронштейны с помощью планок ПР 80x20x6 М10, болтов М10х30 с шайбами и гр. шайбами 10. Вернуть на место пыльник, сделав в нём вырезы под кронштейны.
2. Установить задние точки крепления защиты в штатные отверстия в подрамнике автомобиля при помощи болтов М8х30 с шайбами и гр. шайбами 8.
3. Прикрепить щит к кронштейнам с помощью болтов М8х30 с шайбами и гр. шайбами 8. Затянуть все элементы крепления с необходимым усилием.

Компания оставляет за собой право вносить изменения в конструкцию и комплектацию продукции.  
Появились вопросы по установке? Заходите на сайт: [motodog.pro](http://motodog.pro) или звоните по номеру с сайта.

Версия инструкции от 07.09.2023 18:04:31