



Инструкция по установке

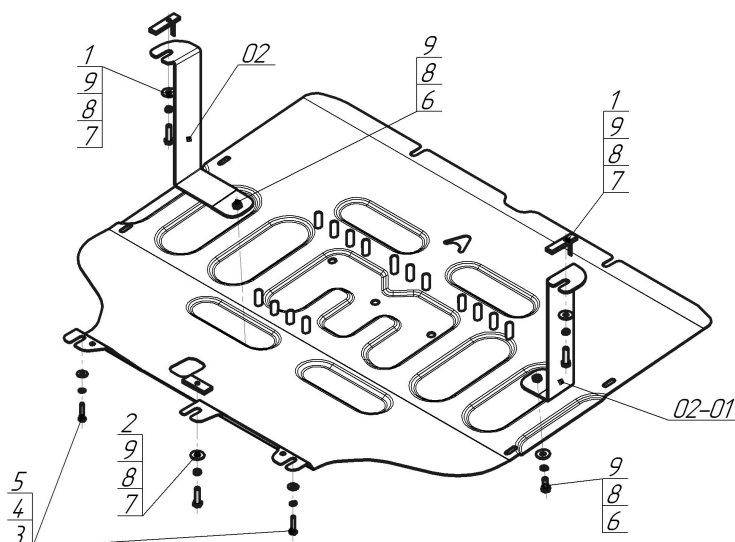
Артикул **53902**

Защищаемые агрегаты: Двигатель, Коробка переключения передач

Материал защиты: 1,5 мм, Сталь



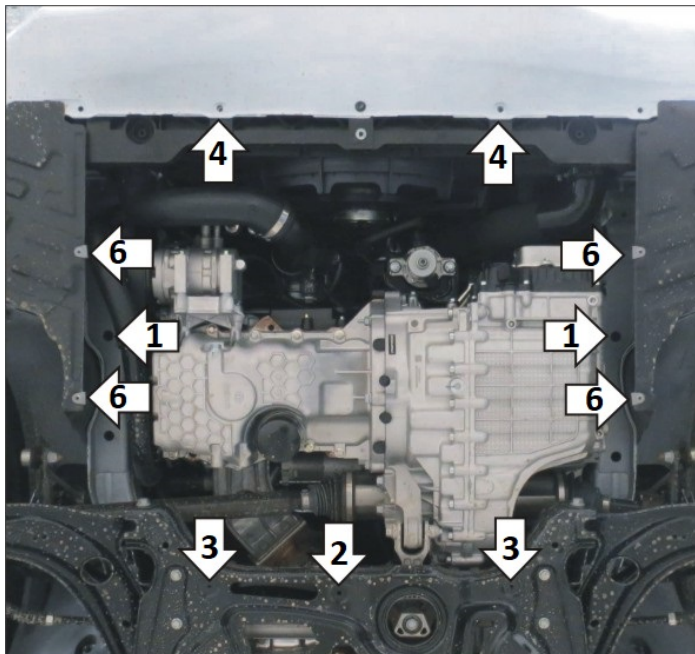
Марка	Модель	Объем	Год выпуска
FAW	Bestune B70	1.5	2022-н.в.



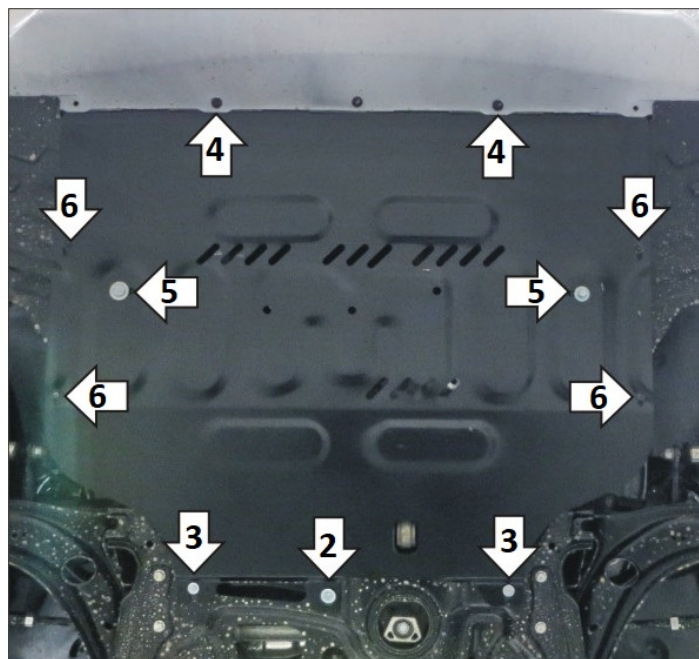
Комплект крепежа

02		Балка		5		Шайба кузов. DIN 9021 M 06	2 шт
02-01		Балка		6		Болт DIN 933 – 8.8 08x020	2 шт
1		ПУ 60x14x6 A20 B10 M8	2 шт	7		Болт DIN 933 – 8.8 08x030	3 шт
2		ПР 50x20x6 M8	1 шт	8		Шайба Гровера DIN 127 B M08, средняя серия	5 шт
3		Болт DIN 933 – 8.8 06x030	2 шт	9		Шайба кузов. DIN 9021 M 08	5 шт
4		Шайба Гровера DIN 127 B M06, средняя серия	2 шт				

Автомобиль без защиты



Автомобиль с защитой



Порядок установки

1. Снять штатный пластиковый пыльник. В штатные отверстия в лонжеронах автомобиля установить кронштейны при помощи закладных планок ПУ60х14х6 М8 и болтов М8х30 с шайбами и гр. шайбами 8.
2. В штатное отверстие в подрамнике подвески установить центральную заднюю точку крепления щита при помощи закладной планки ПР50х20х6 М8 и болта М8х30 с шайбой и гр. шайбой 8.
3. В штатные резьбовые отверстия в подрамнике подвески установить боковые задние точки крепления щита при помощи болтов М6х30 с шайбами и гр. шайбами 6.
4. Завести переднюю часть щита под бампер и прикрепить её штатным крепежом.
5. Прикрепить щит к кронштейнам при помощи болтов М8х20 с шайбами и гр. шайбами 8.
6. Прикрепить боковые пыльники к щиту штатным крепежом. Затянуть весь крепеж с требуемым усилием.

Компания оставляет за собой право вносить изменения в конструкцию и комплектацию продукции.
Появились вопросы по установке? Заходите на сайт: motodog.pro или звоните по номеру с сайта.

Версия инструкции от 22.05.2023 14:01:48