



Инструкция по установке

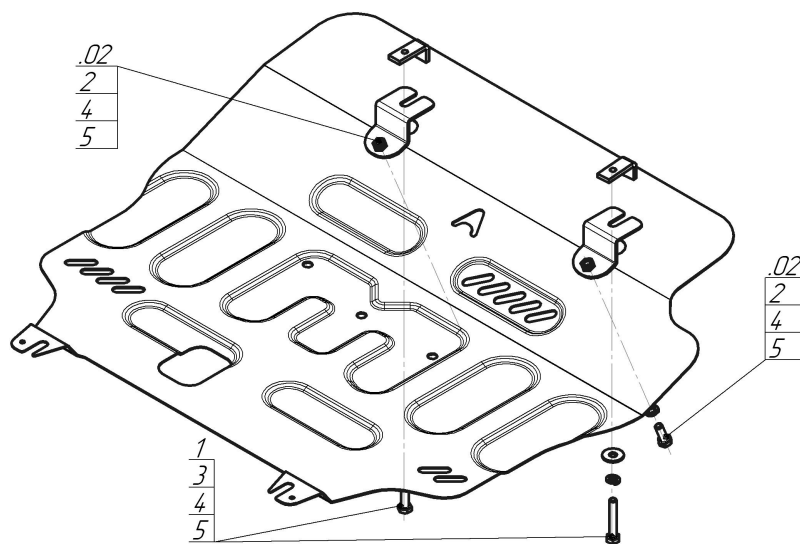
Артикул **54203**

Защищаемые агрегаты: Двигатель, Коробка переключения передач

Материал защиты: 1,5 мм, Сталь



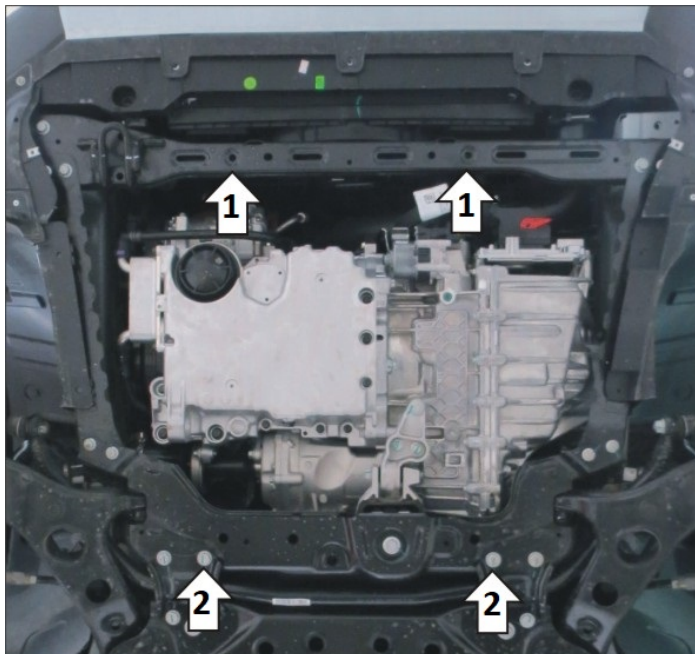
Марка	Модель	Объем	Год выпуска
Geely	Atlas Pro	1.5	2021-н.в.



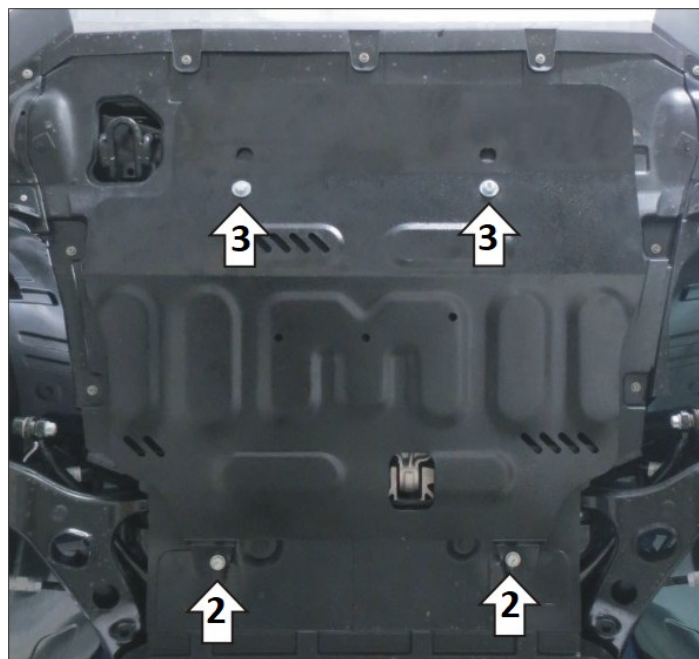
Комплект крепежа

02		Балка		3		Болт DIN 933 – 8.8 10x060	2 шт
1		ПЗ 56x20x6 А30 М10	2 шт	4		Шайба Гровера DIN 127 В М10, средняя серия	4 шт
2		Болт DIN 933 – 8.8 10x030	2 шт	5		Шайба кузов. DIN 9021 М 10	4 шт

Автомобиль без защиты



Автомобиль с защитой



Порядок установки

1. Снять штатный пыльник. Установить кронштейны в штатные отверстия в поперечине подрамника при помощи планок П356х20х6 М10 (устанавливаются поверх поперечины) и болтов М10х60 с шайбами и гр. шайбами 10.
2. Отвернуть на несколько оборотов штатные болты крепления кронштейна втулок стабилизатора поперечной устойчивости, вернуть на место штатный пыльник, сделав в нём отверстия под кронштейны и под задние точки крепления защиты. Установить щит, прикрепив его сзади под штатные болты.
3. Прикрепить щит к кронштейнам. Затянуть весь крепеж с требуемым усилием.

Компания оставляет за собой право вносить изменения в конструкцию и комплектацию продукции.
Появились вопросы по установке? Заходите на сайт: motodog.pro или звоните по номеру с сайта.

Версия инструкции от 26.01.2023 14:46:06