



Инструкция по установке

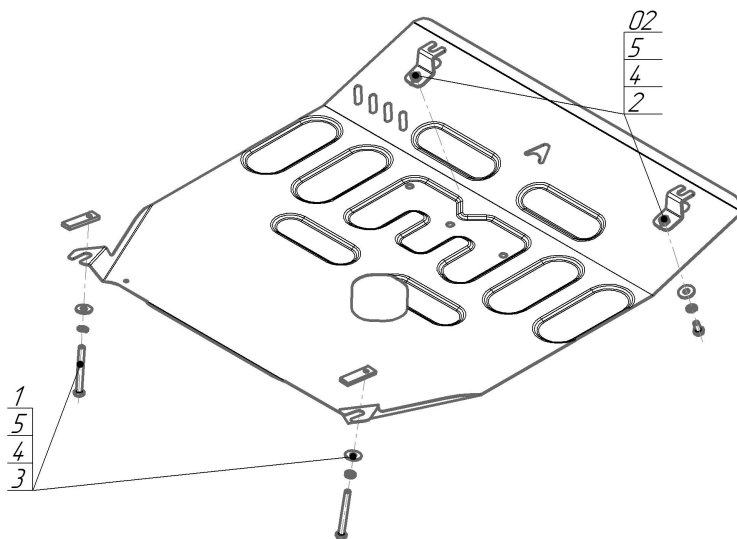
Артикул **57203**

Защищаемые агрегаты: Двигатель, Коробка переключения передач, Радиатор

Материал защиты: 1,5 мм, Сталь



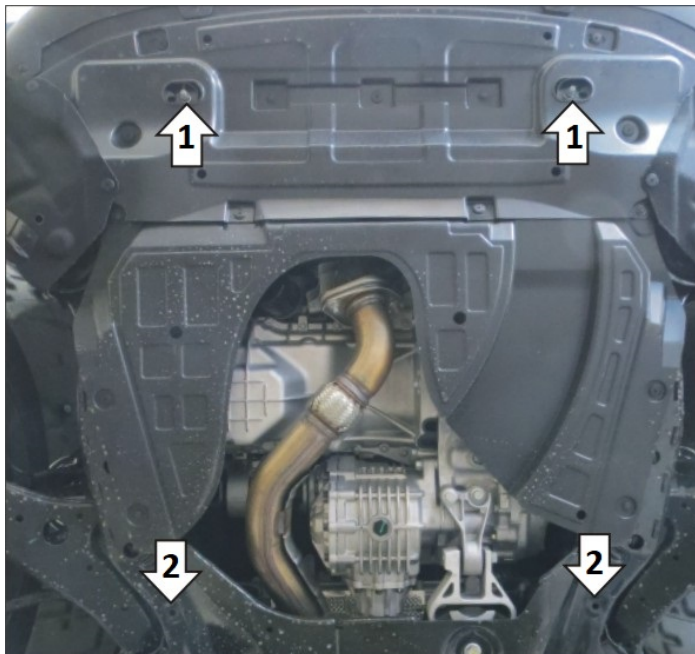
Марка	Модель	Объем	Год выпуска
Changan	UNI-K	2.0	2020-н.в.



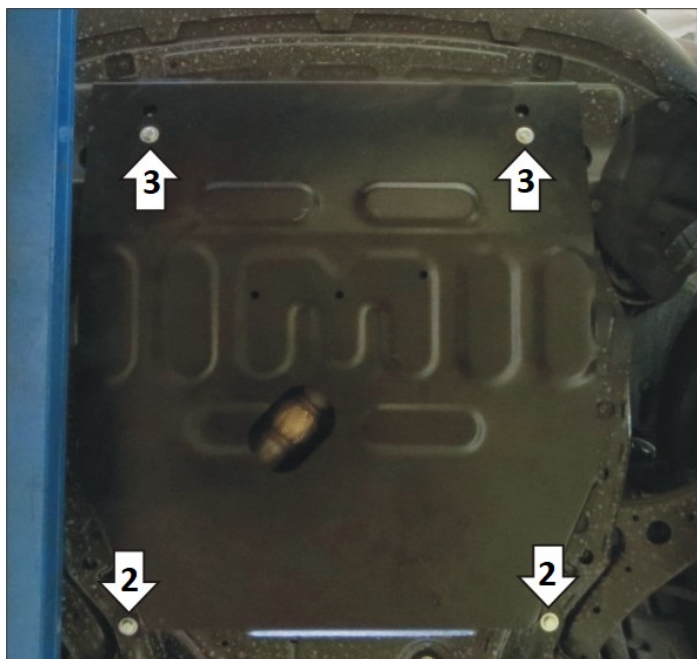
Комплект крепежа

1		ПР 70x20x6 A15 M10	2 шт	4		Шайба Гровера DIN 127 В М10, средняя серия	4 шт
2		Болт DIN 933 – 8.8 10x020	2 шт	5		Шайба кузов. DIN 9021 М 10	4 шт
3		Болт DIN 933 – 8.8 10x090	2 шт				

Автомобиль без защиты



Автомобиль с защитой



Порядок установки

1. Под штатные гайки крепления рамки радиатора установить кронштейны.
2. В штатные отверстия в подрамнике подвески установить задние точки крепления щита при помощи планок ПР70х20х6 М10, болтов М10х90 с шайбами и гр. шайбами 10.
3. Прикрепить щит к кронштейнам при помощи болтов М10х20 с шайбами и гр. шайбами 8. Затянуть весь крепеж с требуемым усилием.

Компания оставляет за собой право вносить изменения в конструкцию и комплектацию продукции.
Появились вопросы по установке? Заходите на сайт: motodog.pro или звоните по номеру с сайта.

Версия инструкции от 29.06.2023 16:46:54