



## Инструкция по установке

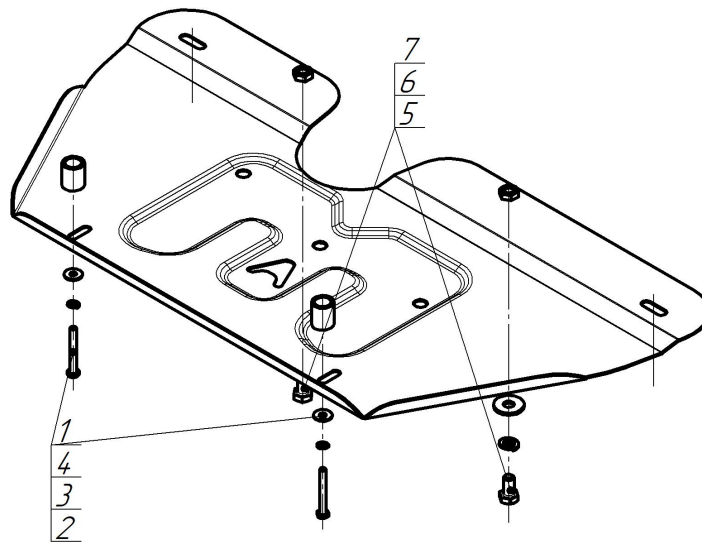
Артикул **57803**

Защищаемые агрегаты: Электроусилитель руля

Материал защиты: 1,5 мм, Сталь



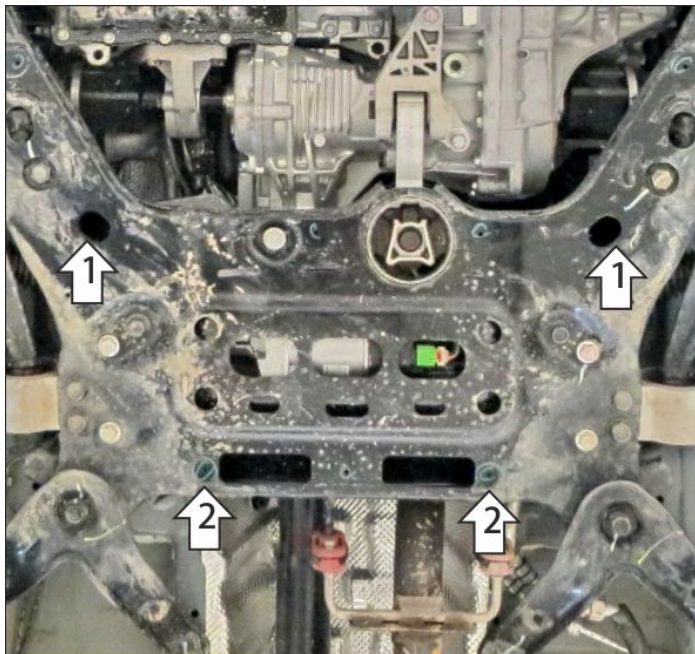
Марка	Модель	Объем	Год выпуска	Марка	Модель	Объем	Год выпуска
Гас	GS8	2.0	2023-н.в.	Гас	M8	2.0	2023-н.в.



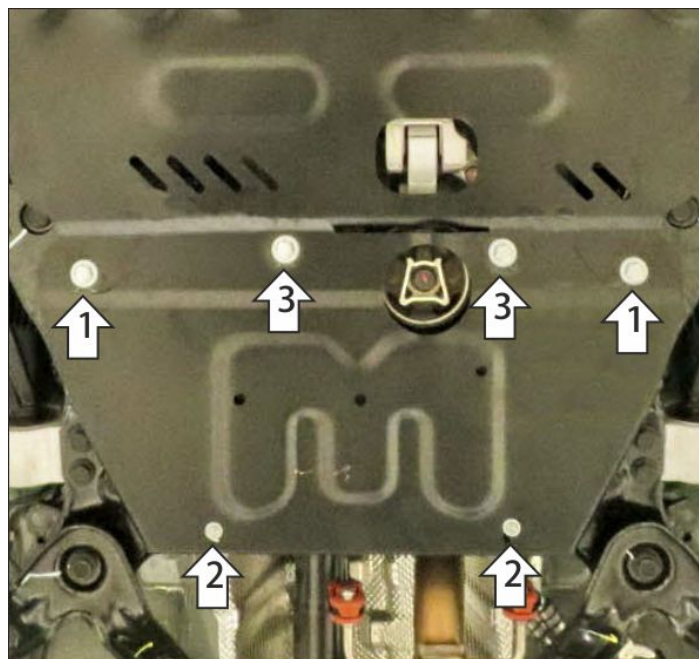
### Комплект крепежа

1		Проставка 25	2 шт	5		Болт DIN 933 – 8.8 10x020	2 шт
2		Болт DIN 933 – 8.8 06x050	2 шт	6		Шайба Гровера DIN 127 В М10, средняя серия	2 шт
3		Шайба Гровера DIN 127 В М06, средняя серия	2 шт	7		Шайба кузов. DIN 9021 М 10	2 шт
4		Шайба кузов. DIN 9021 М 06	2 шт				

## Автомобиль без защиты



## Автомобиль с защитой



## Порядок установки

- Защита устанавливается совместно с защитой двигателя MOTODOR. Защита может устанавливаться как поверх, так и вместо пыльника.
1. Установить передние точки крепления защиты совместно с задними точками крепления защиты двигателя.
  2. В штатные резьбовые отверстия в подрамнике установить задние точки крепления защиты при помощи проставок 25 и болтов М6х50 с шайбами и гр. шайбами 6.
  3. Прикрепить щит в защите двигателя при помощи болтов М10х20 с шайбами и гр. шайбами 10. Затянуть весь крепеж с требуемым усилием.

Компания оставляет за собой право вносить изменения в конструкцию и комплектацию продукции.  
Появились вопросы по установке? Заходите на сайт: [motodor.pro](http://motodor.pro) или звоните по номеру с сайта.