



## Инструкция по установке

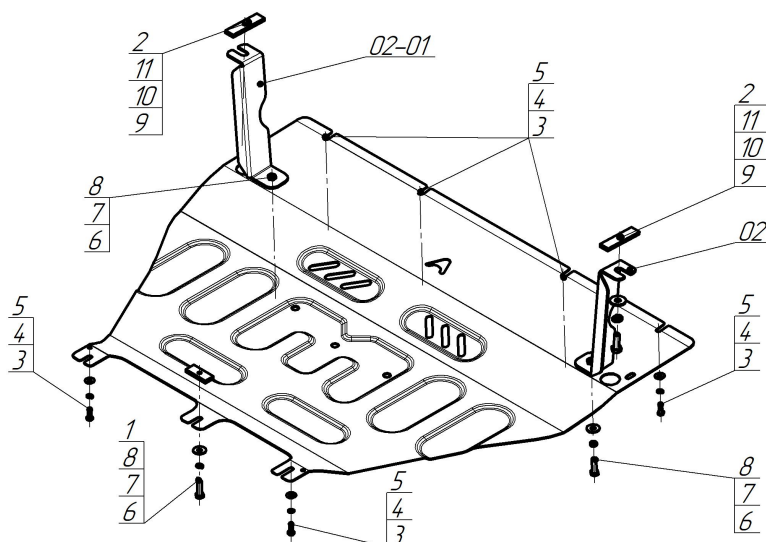
Артикул **58504**

Защищаемые агрегаты: Двигатель, Коробка переключения передач

Материал защиты: 1,5 мм, Сталь



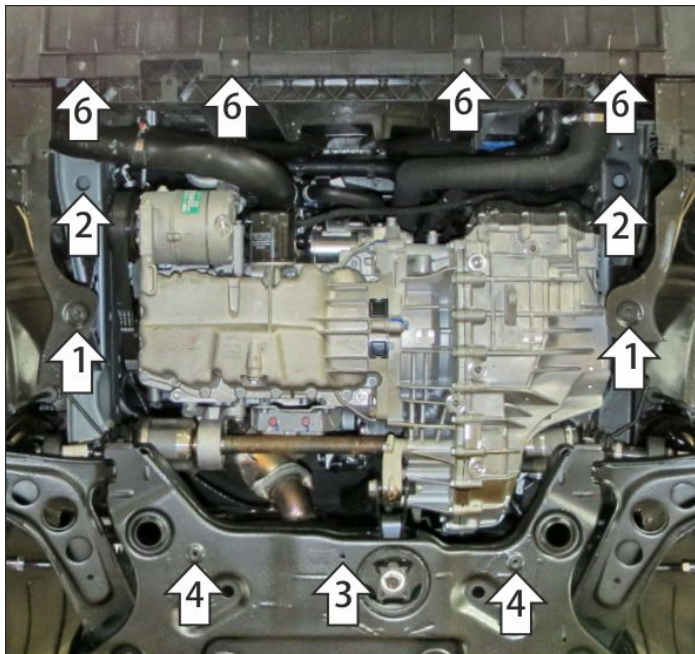
Марка	Модель	Объем	Год выпуска
BAIC	X55	1.5	2018-н.в.



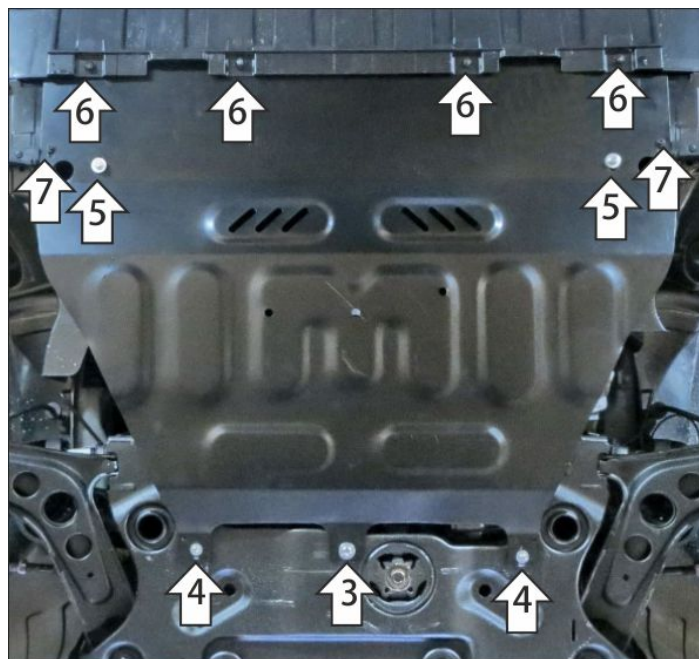
### Комплект крепежа

02		Балка		6		Болт DIN 933 – 8.8 08x030	3 шт
02-01		Балка		7		Шайба Гровера DIN 127 В М08, средняя серия	3 шт
1		ПР 50x20x6 М8	1 шт	8		Шайба кузов. DIN 9021 М 08	3 шт
2		ПР 80x20x6 М10	2 шт	9		Болт DIN 933 – 8.8 10x030	2 шт
3		Болт DIN 933 – 8.8 06x020	6 шт	10		Шайба Гровера DIN 127 В М10, средняя серия	2 шт
4		Шайба Гровера DIN 127 В М06, средняя серия	6 шт	11		Шайба кузов. DIN 9021 М 10	2 шт
5		Шайба кузов. DIN 9021 М 06	6 шт				

## Автомобиль без защиты



## Автомобиль с защитой



## Порядок установки

1. Снять штатный пластиковый пыльник. Вернуть на место крепление боковых пыльников к штатным пластиковым кронштейнам.
2. В штатные отверстия в лонжеронах автомобиля установить кронштейны при помощи закладных планок ПР80х20х6 М10 и болтов М10х30 с шайбами и гр. шайбами 10.
3. В штатное отверстие в подрамнике подвески установить заднюю среднюю точку крепления щита при помощи закладной планки ПР50х20х6 М8 и болта М8х30 с шайбой и гр. шайбой 8.
4. В штатные резьбовые отверстия в подрамнике подвески установить задние боковые точки крепления щита при помощи болтов М6х20 с шайбами и гр. шайбами 6.
5. Прикрепить щит к кронштейнам при помощи болтов М8х30 с шайбами и гр. шайбами 8.
6. В штатные резьбовые отверстия прикрепить щит к рамке радиатора штатным крепежом или при помощи болтов М6х20 с шайбами и гр. шайбами 6 из комплекта крепежа.
7. Прикрепить боковые пыльники к щиту при помощи штатного крепежа. Затянуть весь крепеж с требуемым усилием.

Компания оставляет за собой право вносить изменения в конструкцию и комплектацию продукции.  
Появились вопросы по установке? Заходите на сайт: [motodog.pro](http://motodog.pro) или звоните по номеру с сайта.