



## Инструкция по установке

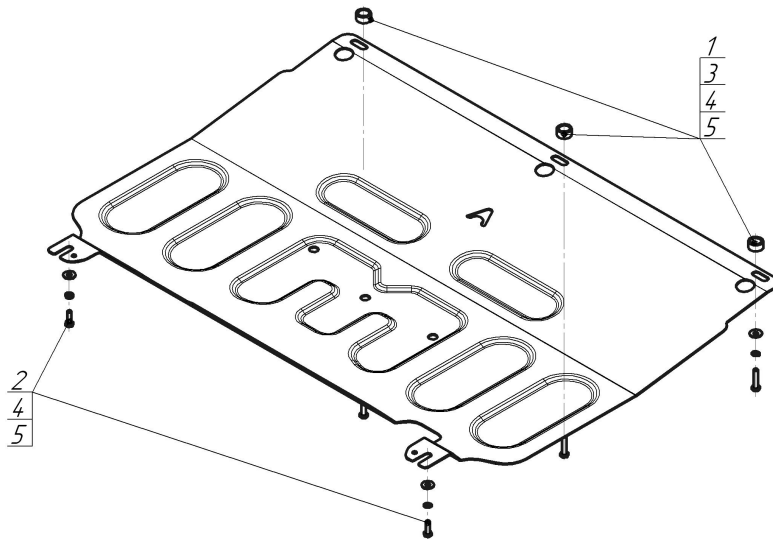
Артикул **59008**

Защищаемые агрегаты: Двигатель, Коробка переключения передач


Материал защиты: 1,5 мм, Сталь



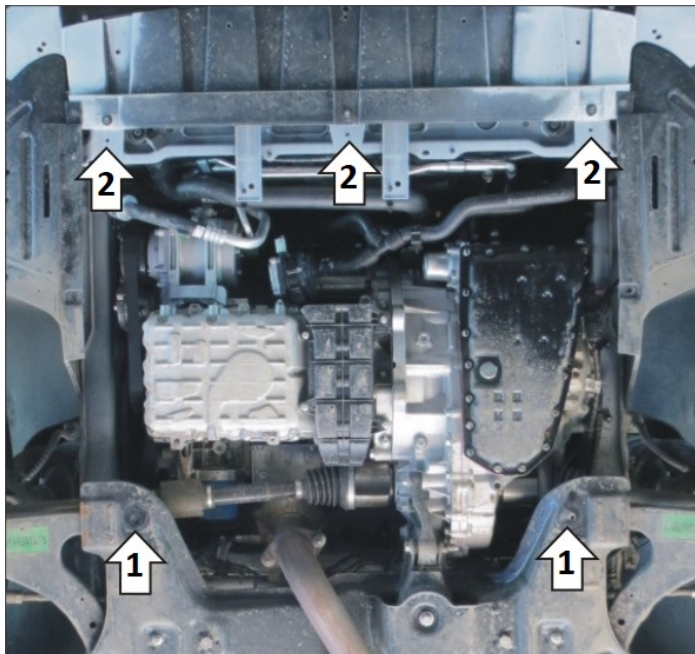
| Марка | Модель | Объем | Год выпуска |
|-------|--------|-------|-------------|
| Kaiyi | E5     | 1.5   | 2023-н.в.   |



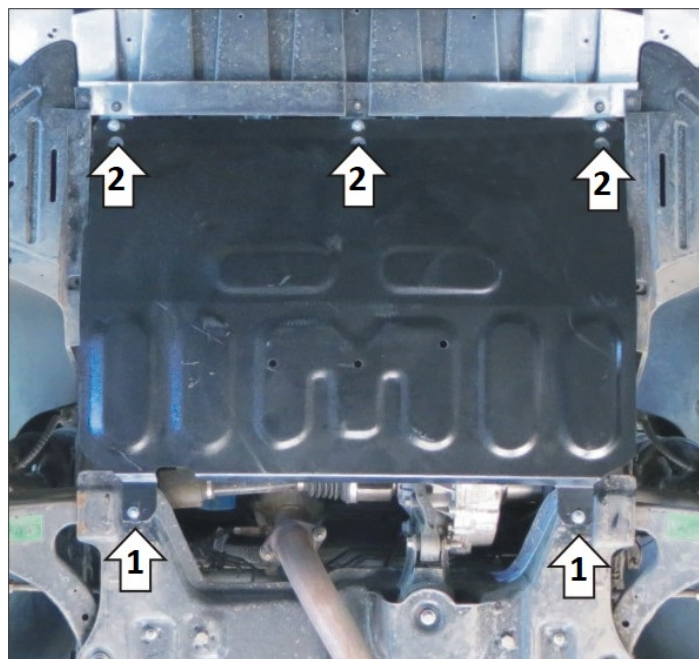
### Комплект крепежа

|   |   |                           |      |   |   |  |      |
|---|---|---------------------------|------|---|---|--|------|
| 1 |  | Проставка 10              | 3 шт | 4 |  | Шайба Гровера DIN 127 В М06, средняя серия | 5 шт |
| 2 |  | Болт DIN 933 – 8.8 06x020 | 2 шт | 5 |  | Шайба кузов. DIN 9021 М 06                 | 5 шт |
| 3 |  | Болт DIN 933 – 8.8 06x030 | 3 шт |   |   |  |      |

## Автомобиль без защиты



## Автомобиль с защитой



## Порядок установки

Снять штатный пластиковый пыльник при его наличии.

1. Установить задние точки крепления защиты в штатные резьбовые отверстия при помощи болтов М6х20, шайб и гр. шайб 6.
2. Установить передние точки крепления защиты в штатные резьбовые отверстия в поперечине кузова при помощи проставок 10, болтов М6х30, шайб 6 и гр. шайб 6. Затянуть весь крепеж.

Компания оставляет за собой право вносить изменения в конструкцию и комплектацию продукции.  
Появились вопросы по установке? Заходите на сайт: [motodog.pro](http://motodog.pro) или звоните по номеру с сайта.

Версия инструкции от 26.04.2023 15:11:23