



Инструкция по установке

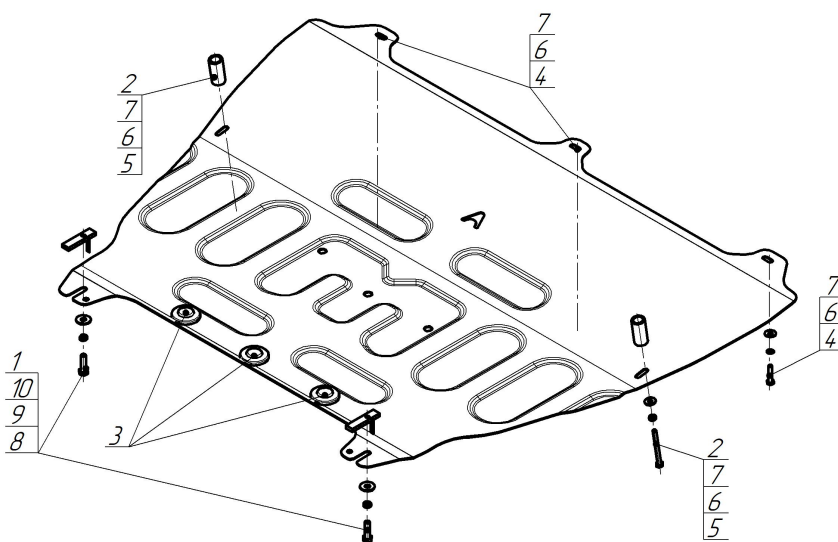
Артикул **59014**

Защищаемые агрегаты: Двигатель, Коробка переключения передач

Материал защиты: 1,5 мм, Сталь



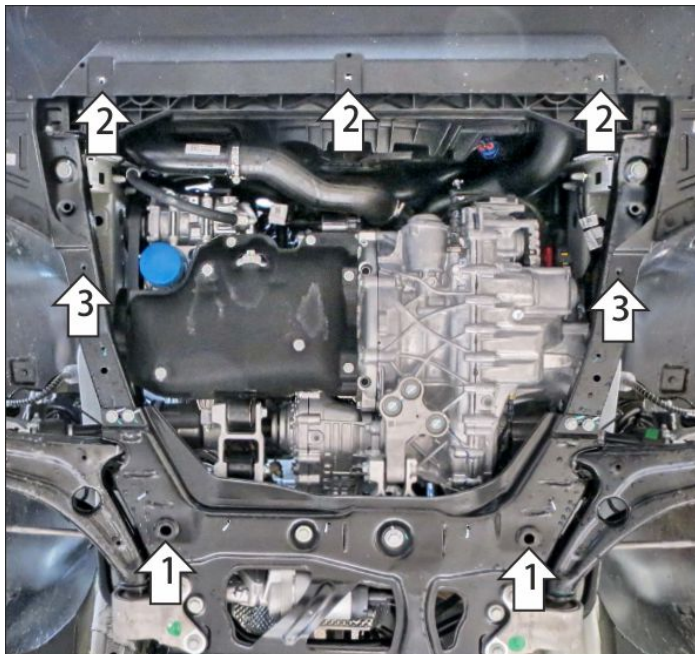
Марка	Модель	Объем	Год выпуска	Марка	Модель	Объем	Год выпуска
Exeed	RX	2.0	2023-н.в.	JAECOO	J8	2.0	2024-н.в.



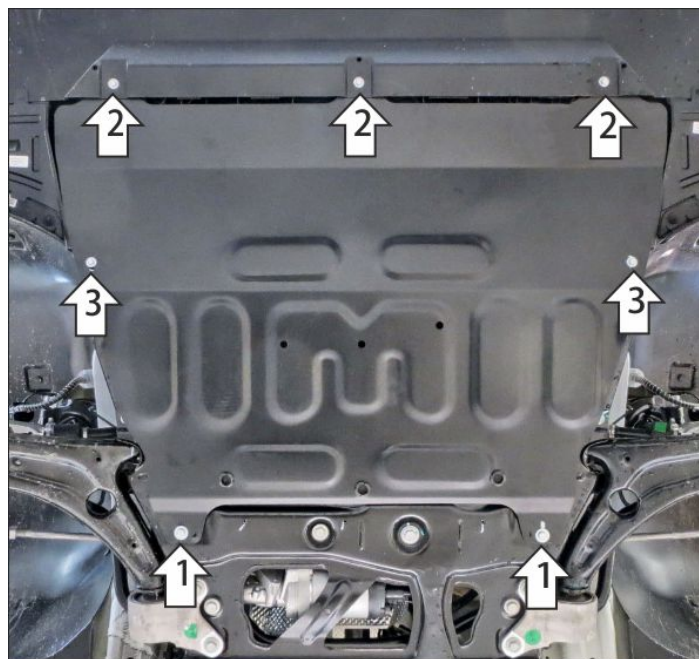
Комплект крепежа

1		ПУ 60x14x6 A20 B10 M8	2 шт	6		Шайба Гровера DIN 127 В М06, средняя серия	5 шт
2		Проставка 45	2 шт	7		Шайба кузов. DIN 9021 М 06	5 шт
3		Демпфер	3 шт	8		Болт DIN 933 – 8.8 08x030	2 шт
4		Болт DIN 933 – 8.8 06x030	3 шт	9		Шайба Гровера DIN 127 В М08, средняя серия	2 шт
5		Болт DIN 933 – 8.8 06x070	2 шт	10		Шайба кузов. DIN 9021 М 08	2 шт

Автомобиль без защиты



Автомобиль с защитой



Порядок установки

1. Снять штатный пластиковый пыльник. Завести переднюю часть защиты под бампер и установить задние точки крепления защиты в штатные отверстия в подрамнике автомобиля при помощи закладных планок ПУ60х14х6 М8, болтов М8х30 с шайбами и гр. шайбами 8.
2. Прикрепить защиту в штатные резьбовые отверстия в рамке радиатора при помощи болтов М6х30 с шайбами и гр. шайбами 6.
3. Прикрепить защиту в штатные резьбовые отверстия при помощи проставок 45, болтов М6х70 с шайбами и гр. шайбами 6. Затянуть весь крепеж.

Компания оставляет за собой право вносить изменения в конструкцию и комплектацию продукции.
Появились вопросы по установке? Заходите на сайт: motodog.pro или звоните по номеру с сайта.