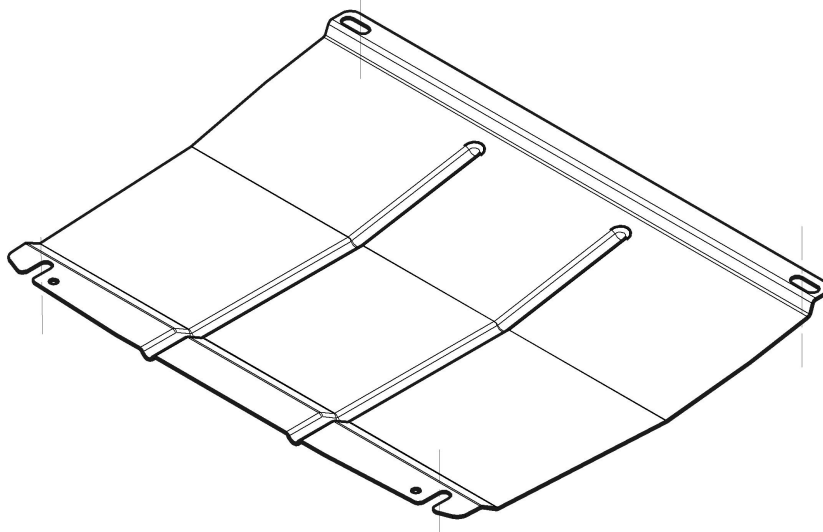


Защищаемые агрегаты: Двигатель, Передний  
дифференциал

Материал защиты: 2 мм, Сталь

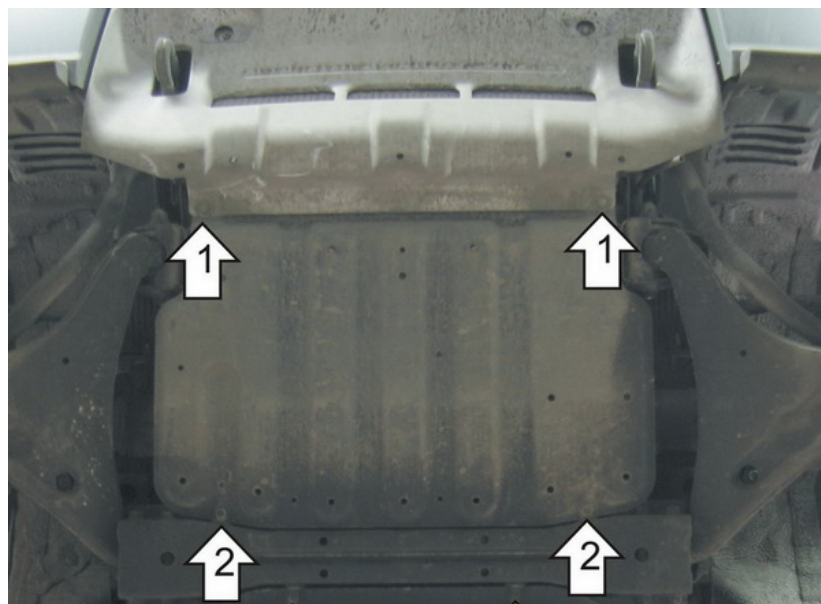


Марка	Модель	Объем	Год выпуска	Марка	Модель	Объем	Год выпуска
Mitsubishi	Pajero IV	3.0, 3.2, 3.8	2006-2012	Mitsubishi	Pajero IV	3.0, 3.2, 3.8	2012-2020



Комплект крепежа

## Автомобиль без защиты



## Автомобиль с защитой



## Порядок установки

1. Снять штатный пыльник. Установить к подрамнику передние точки защиты на штатный крепеж.
2. Установить на поперечную балку задние точки защиты на штатный крепеж.

Компания оставляет за собой право вносить изменения в конструкцию и комплектацию продукции.  
Появились вопросы по установке? Заходите на сайт: [motodog.pro](http://motodog.pro) или звоните по номеру с сайта.

Версия инструкции от 25.03.2021 14:48:27