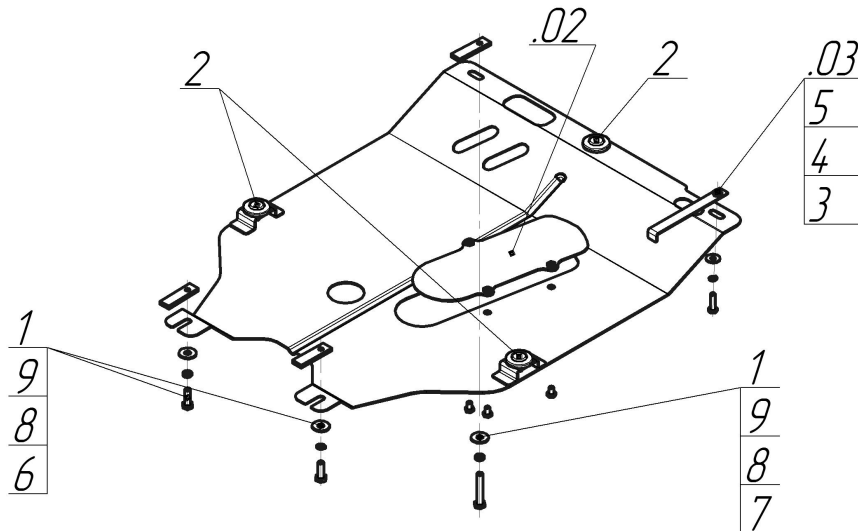


Защищаемые агрегаты: Двигатель, Коробка переключения передач

Материал защиты: 2 мм, Сталь



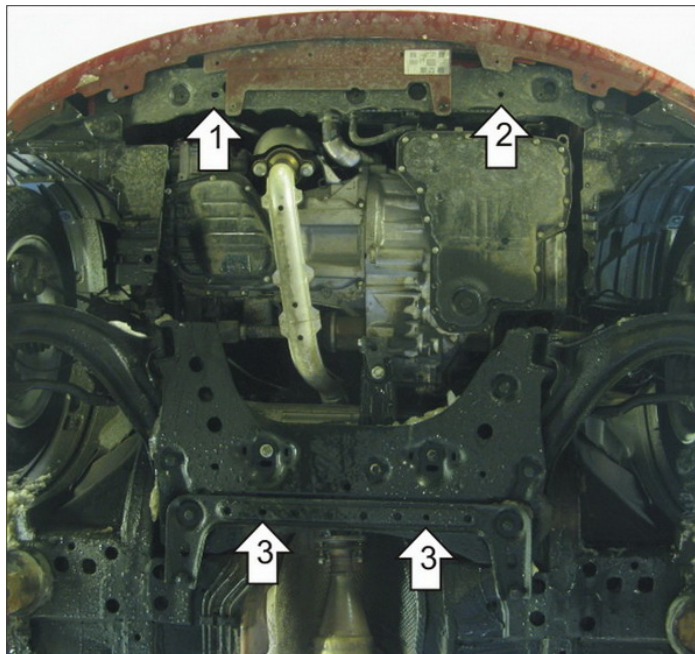
Марка	Модель	Объем	Год выпуска	Марка	Модель	Объем	Год выпуска
Nissan	Cube	1.4, 1.5	2003-2008	Nissan	Note	1.4, 1.6	2006-2014
Nissan	Micra	1.0, 1.2, 1.4	2003-2010				



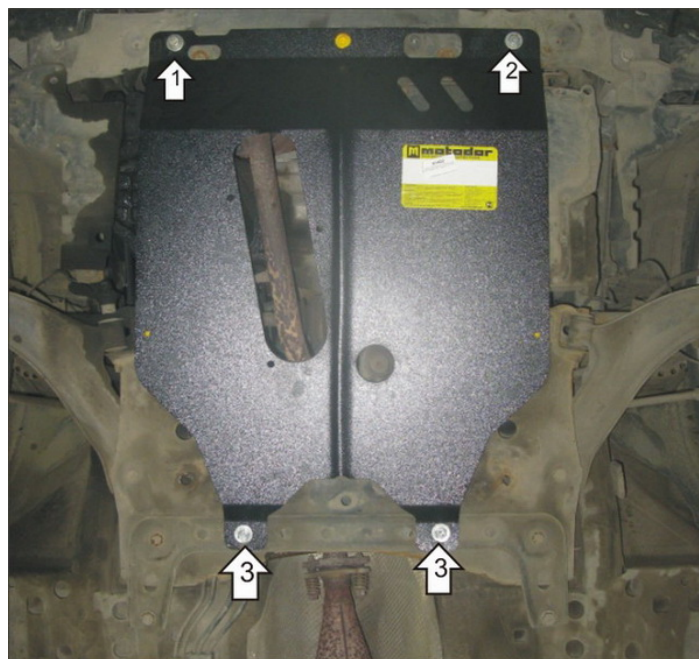
**Комплект крепежа**

02		Балка		5		Шайба кузов. DIN 9021 M 08	1 шт
03		Балка		6		Болт DIN 933 – 8.8 10x030	2 шт
1		ПР 70x20x6 A15 M10	3 шт	7		Болт DIN 933 – 8.8 10x060	1 шт
2		Демпфер	3 шт	8		Шайба Гровера DIN 127 В М10, средняя серия	3 шт
3		Болт DIN 933 – 8.8 08x030	1 шт	9		Шайба кузов. DIN 9021 M 10	3 шт
4		Шайба Гровера DIN 127 В М08, средняя серия	1 шт				

## Автомобиль без защиты



## Автомобиль с защитой



## Порядок установки

1. Установить в отверстие балки под радиатором левую переднюю точку крепления Защиты при помощи Планки с загибом, Болта М8х30, Шайбы 8 и Гровера 8.
2. Установить в сквозное отверстие балки под радиатором правую переднюю точку крепления Защиты при помощи ПР 70х20х6 А15 М10, Болта М10х60, Шайбы 10 и Гровера 10.
3. Установить на поперечную П-образную балку передней подвески задние точки крепления Защиты при помощи ПР 70х20х6 А15 М10, Болтов М10х30, Шайб 10 и Гроверов 10. Штатные болты крепления П-образной балки ослабить, заведя за нее планки ПР 70х20х6 А15 М10, после чего Штатные болты закрутить на место.

Компания оставляет за собой право вносить изменения в конструкцию и комплектацию продукции.  
Появились вопросы по установке? Заходите на сайт: [motodor.pro](http://motodor.pro) или звоните по номеру с сайта.

Версия инструкции от 25.03.2021 14:52:53