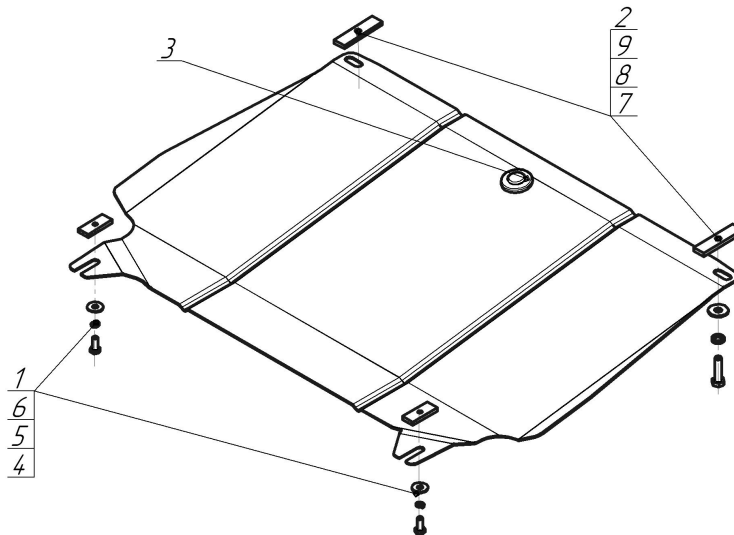


Защищаемые агрегаты: Двигатель, Коробка переключения передач

Материал защиты: 2 мм, Сталь



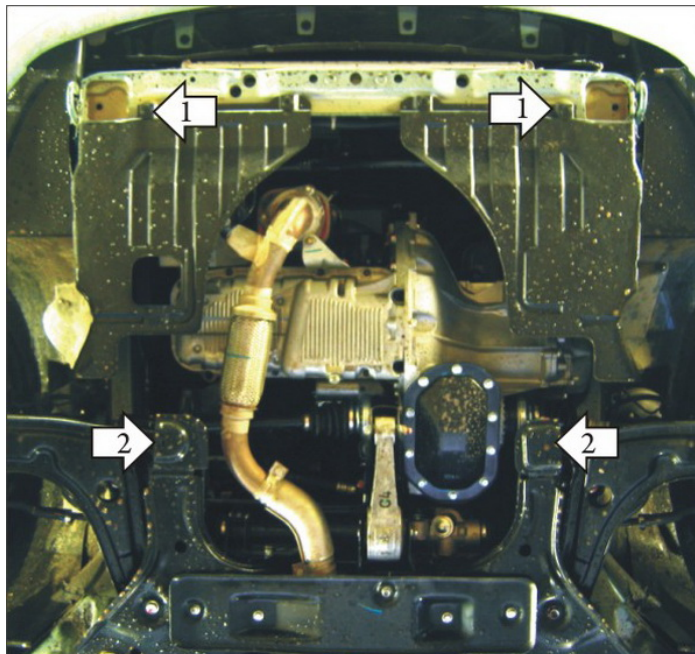
Марка	Модель	Объем	Год выпуска	Марка	Модель	Объем	Год выпуска
Chevrolet	Lacetti	1.4, 1.6, 1.8, 2.0	2004-2012	Daewoo	Gentra	1.5	2013-2015



Комплект крепежа

1		ПР 50x20x6 M8	2 шт	6		Шайба кузов. DIN 9021 M 08	2 шт
2		ПР 80x20x6 M10	2 шт	7		Болт DIN 933 – 8.8 10x040	2 шт
3		Демпфер	1 шт	8		Шайба Гровера DIN 127 В М10, средняя серия	4 шт
4		Болт DIN 933 – 8.8 08x020	2 шт	9		Шайба кузов. DIN 9021 M 10	4 шт
5		Шайба Гровера DIN 127 В М08, средняя серия	2 шт				

Автомобиль без защиты



Автомобиль с защитой



Порядок установки

1. Установить передние точки защиты на поперечную балку под радиатором с помощью ПР 80x20x6 M10 и Болтов M10x40.
2. Установить задние точки защиты с помощью ПР 50x20x6 M8 и Болтов M8x20. Затянуть весь крепеж.

Компания оставляет за собой право вносить изменения в конструкцию и комплектацию продукции.
Появились вопросы по установке? Заходите на сайт: motodog.pro или звоните по номеру с сайта.

Версия инструкции от 25.03.2021 14:42:07