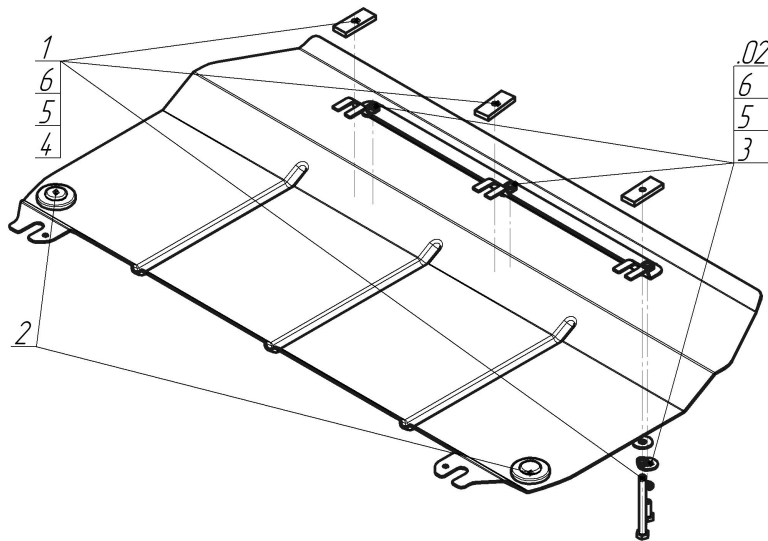


Защищаемые агрегаты: Двигатель, Коробка переключения передач

Материал защиты: 2 мм, Сталь



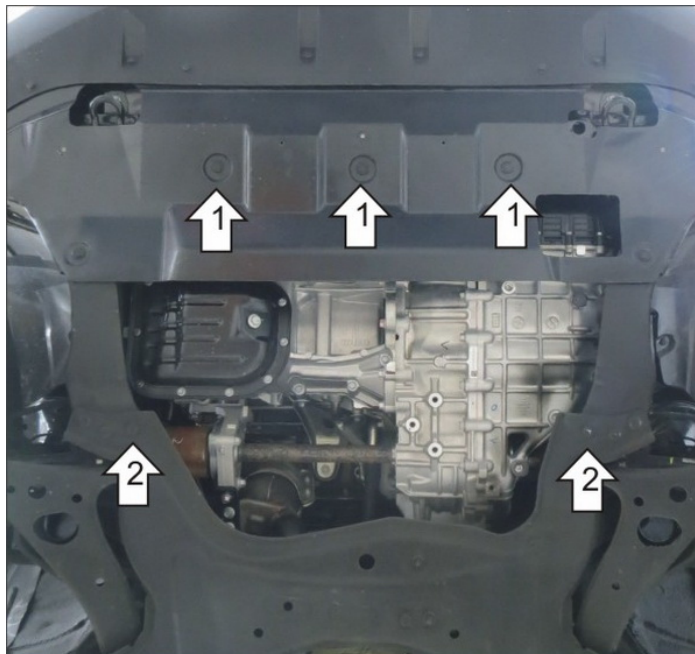
Марка	Модель	Объем	Год выпуска
Haval	H2	1.5	2015-2020



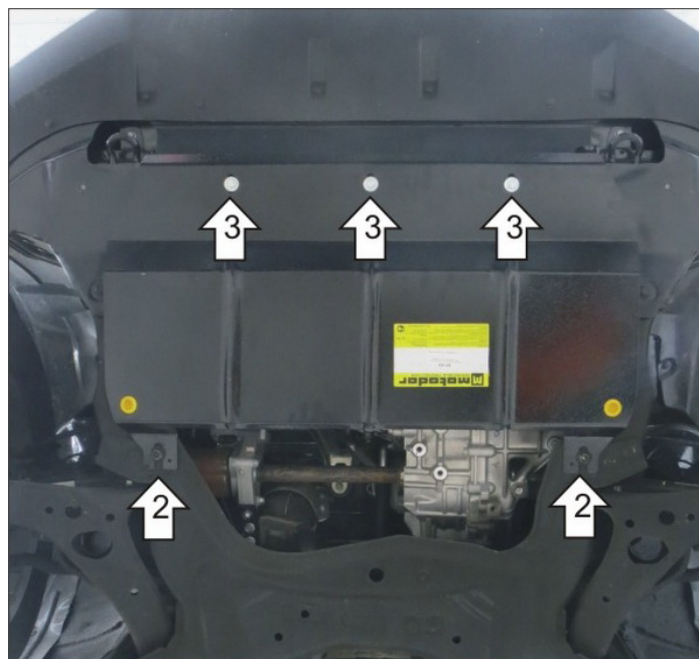
Комплект крепежа

02		Балка		4		Болт DIN 933 – 8.8 08x080	3 шт
1		ПР 50x20x6 M8	3 шт	5		Шайба Гровера DIN 127 В М08, средняя серия	6 шт
2		Демпфер	2 шт	6		Шайба кузов. DIN 9021 М 08	6 шт
3		Болт DIN 933 – 8.8 08x020	3 шт				

Автомобиль без защиты



Автомобиль с защитой



Порядок установки

1. Вытащить штатные клипсы крепления пластикового пыльника и в эти же отверстия в подрамнике прикрепить Балку при помощи планок ПР50х20х6 М8, Болтов М8х80 с Шайбами и Гр. Шайбами 8.
2. Отвернуть на несколько оборотов штатные болты крепления подрамника, установить под них задние точки крепления Щита.
3. Прикрепить Щит к Балке при помощи Болтов М8х20 с Шайбами и Гр. Шайбами 8. Затянуть весь крепеж.

Компания оставляет за собой право вносить изменения в конструкцию и комплектацию продукции.
Появились вопросы по установке? Заходите на сайт: motodog.pro или звоните по номеру с сайта.

Версия инструкции от 25.03.2021 14:50:53