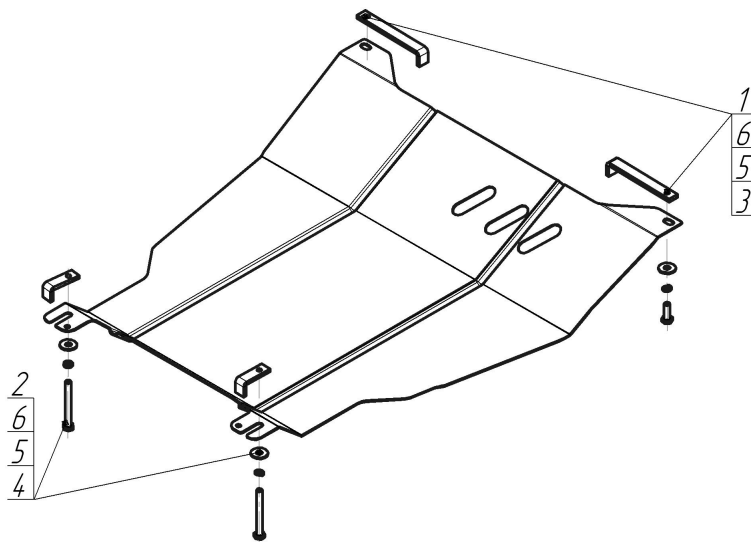


Защищаемые агрегаты: Двигатель

Материал защиты: 2 мм, Сталь



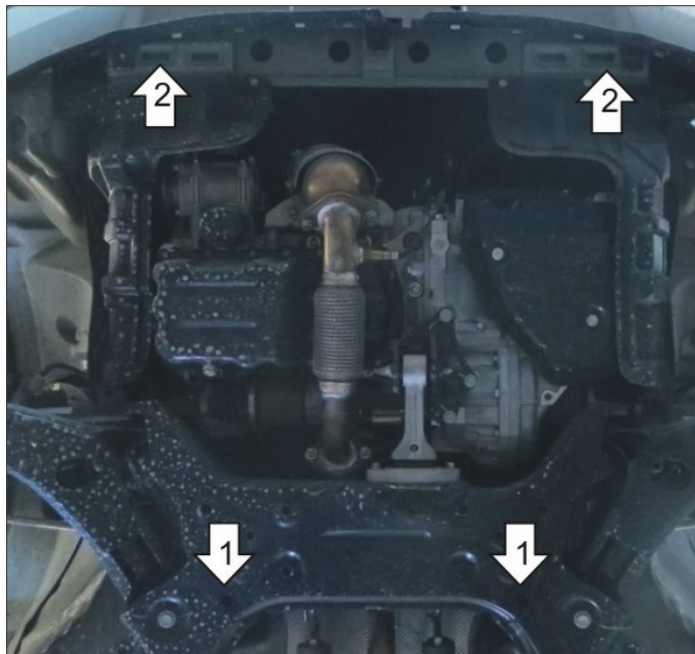
Марка	Модель	Объем	Год выпуска
Changan	Cs35	1.6	2013-2016



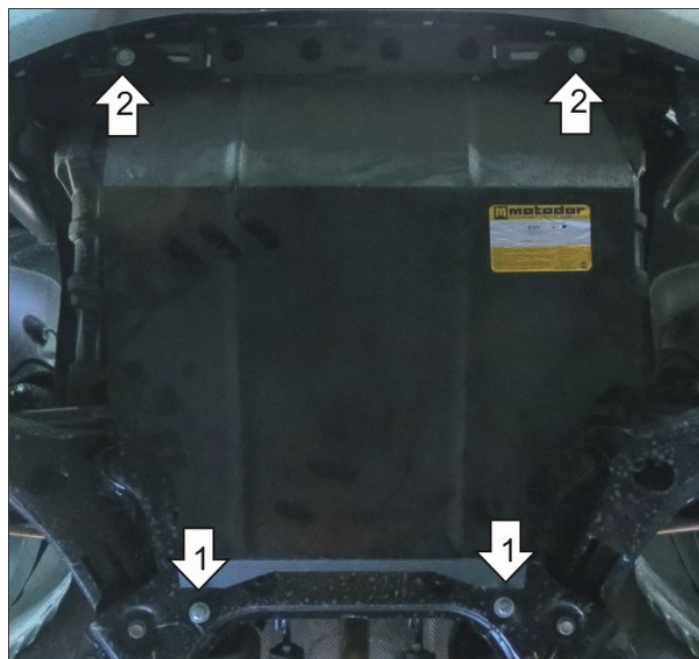
**Комплект крепежа**

1		ПЗ 151x20x6 A130 M10	2 шт	4		Болт DIN 933 – 8.8 10x090	2 шт
2		ПЗ 61x20x6 A40 M10	2 шт	5		Шайба Гровера DIN 127 В М10, средняя серия	2 шт
3		Болт DIN 933 – 8.8 10x030	2 шт	6		Шайба кузов. DIN 9021 М 10	2 шт

## Автомобиль без защиты



## Автомобиль с защитой



## Порядок установки

1. В сквозные отверстия в подрамнике установить задние точки крепления Защиты при помощи планок ПЗ 61x20x6 M10, Болтов M10x90 с Шайбами и Гр. Шайбами 10.
2. В отверстия в поперечине установить передние точки крепления Защиты при помощи планок ПЗ 151x20x6 M10, Болтов M10x30 с Шайбами и Гр. Шайбами 10.

Компания оставляет за собой право вносить изменения в конструкцию и комплектацию продукции.  
Появились вопросы по установке? Заходите на сайт: [motodog.pro](http://motodog.pro) или звоните по номеру с сайта.

Версия инструкции от 25.03.2021 14:38:08