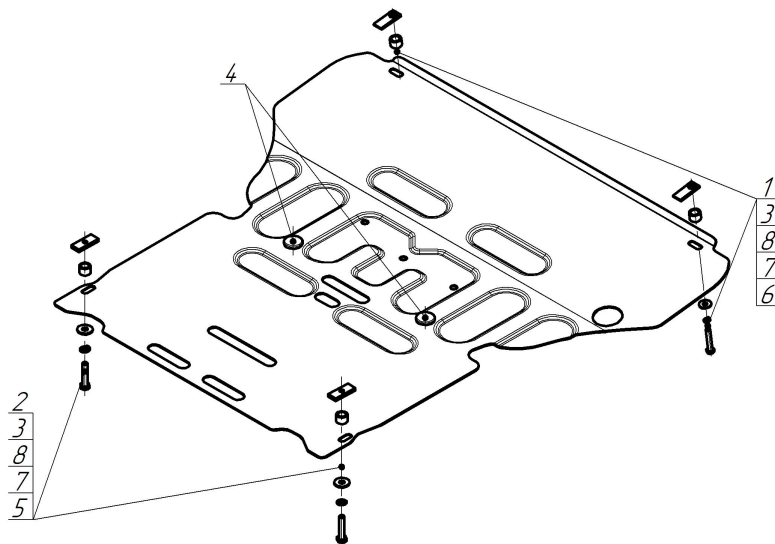


Защищаемые агрегаты: Двигатель, Коробка переключения передач

Материал защиты: 2 мм, Сталь



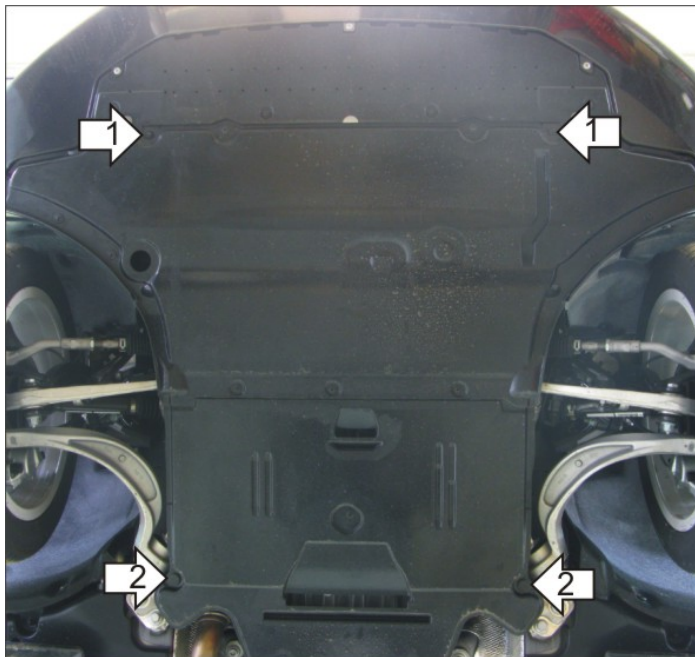
Марка	Модель	Объем	Год выпуска	Марка	Модель	Объем	Год выпуска
Audi	A4	1.8, 2.0	2007-2011	Audi	A5	1.8, 2.0	2007-2016
Audi	A4	1.8, 2.0	2011-2015				



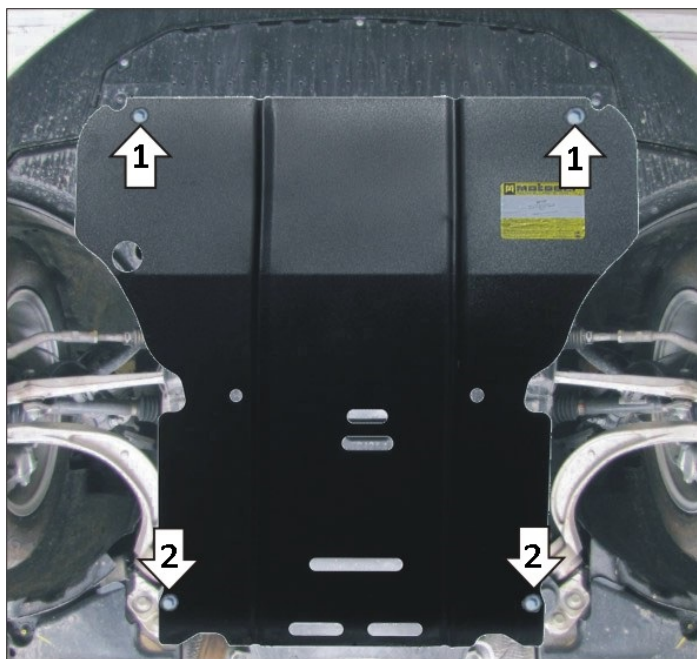
Комплект крепежа

1		КЛ 51x20 A40 M8	2 шт	5		Болт DIN 933 – 8.8 08x050	2 шт
2		ПР 50x20x6 M8	2 шт	6		Болт DIN 933 – 8.8 08x060	2 шт
3		Проставка 15	4 шт	7		Шайба Гровера DIN 127 В М08, средняя серия	4 шт
4		Демпфер	2 шт	8		Шайба кузов. DIN 9021 М 08	4 шт

Автомобиль без защиты



Автомобиль с защитой



Порядок установки

1. Установить на подрамник радиатора передние точки крепления Защиты поверх пыльника, заменив штатные клипсы под пыльником, при помощи клипс КЛ 51x20 А40 М8, Проставок 15, Болтов М8х60, Шайб 8 и Гроверов 8.
2. Установить напротив опор шарниров передней подвески задние точки крепления Защиты при помощи планок ПР 50x20x6 М8, Проставок 15, Болтов М8х50, Шайб 8 и Гроверов 8.

Компания оставляет за собой право вносить изменения в конструкцию и комплектацию продукции.
Появились вопросы по установке? Заходите на сайт: motodog.pro или звоните по номеру с сайта.

Версия инструкции от 11.11.2024 15:00:19