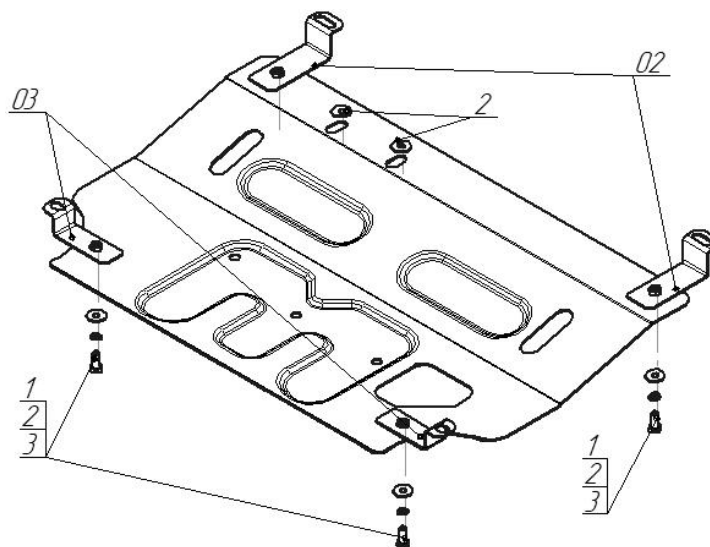


Защищаемые агрегаты: Двигатель, Коробка переключения передач

Материал защиты: 2 мм, Сталь



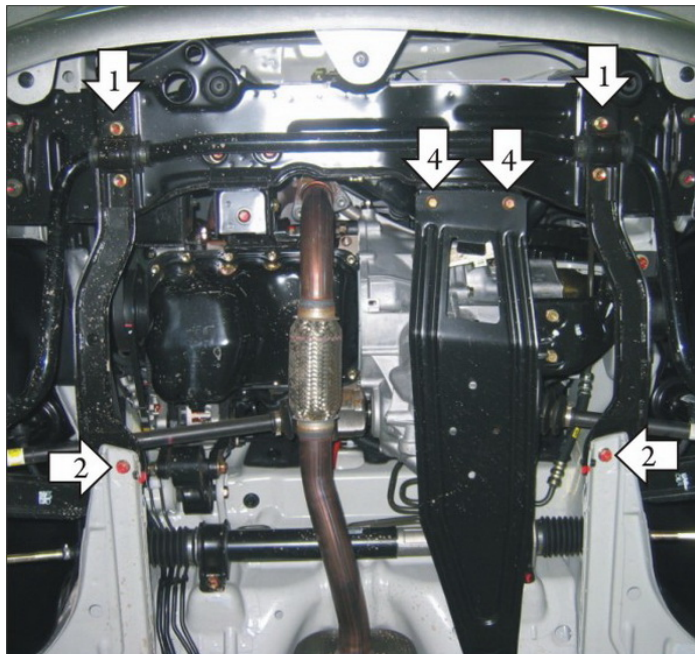
Марка	Модель	Объем	Год выпуска
Daewoo	Matiz	0.8, 1.0	2000-2016



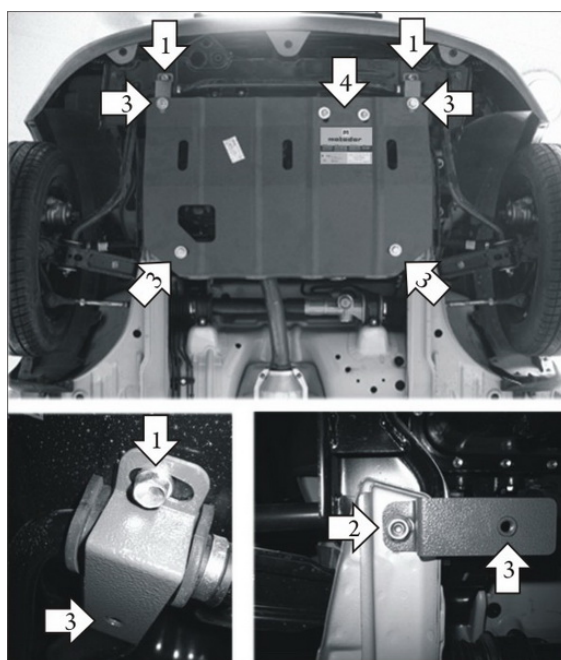
Комплект крепежа

02		Балка		2		Шайба Гровера DIN 127 В М08, средняя серия	4 шт
03		Балка		3		Шайба кузов. DIN 9021 М 08	6 шт
1		Болт DIN 933 – 8.8 08x020	4 шт				

## Автомобиль без защиты



## Автомобиль с защитой



## Порядок установки

1. Снять штатную защиту КПП. Установить на штатные болты крепления опор рычага Передние Кронштейны.
2. Установить на штатные болты крепления продольных усилителей Задние Кронштейны.
3. Установить на ранее закрепленные Передние и Задние Кронштейны защиту с помощью 4-х Болтов М8х20.
4. Установить в штатные резьбовые отверстия штатной защиты КПП средние точки защиты при помощи штатных болтов защиты КПП.

Компания оставляет за собой право вносить изменения в конструкцию и комплектацию продукции.  
Появились вопросы по установке? Заходите на сайт: [motodog.pro](http://motodog.pro) или звоните по номеру с сайта.

Версия инструкции от 25.03.2021 14:40:22