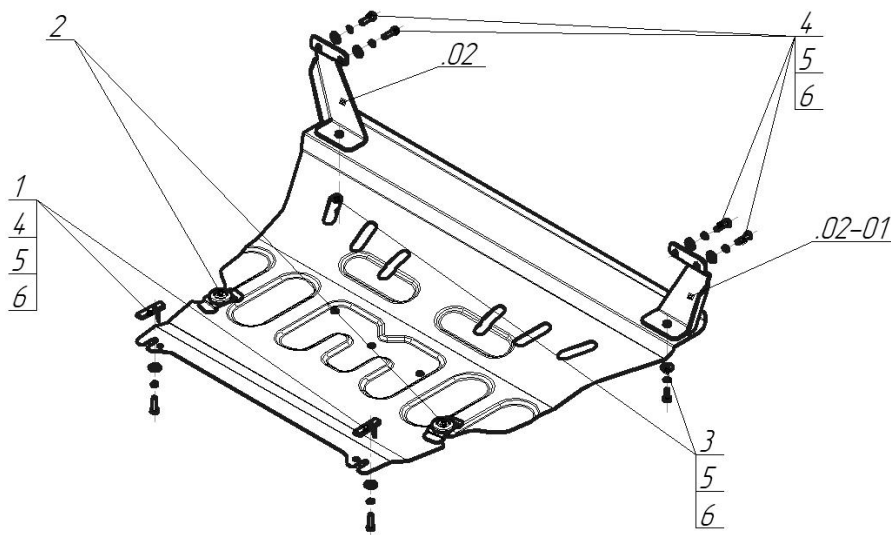


Защищаемые агрегаты: Двигатель, Коробка переключения передач

Материал защиты: 2 мм, Сталь



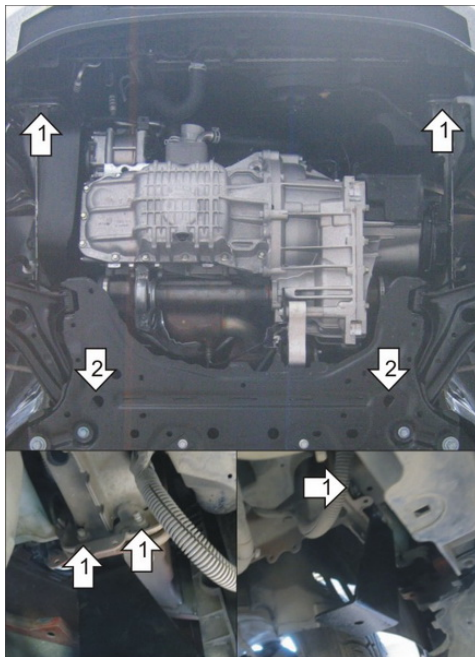
Марка	Модель	Объем	Год выпуска
Ford	Ecosport	1.6	2014-2018



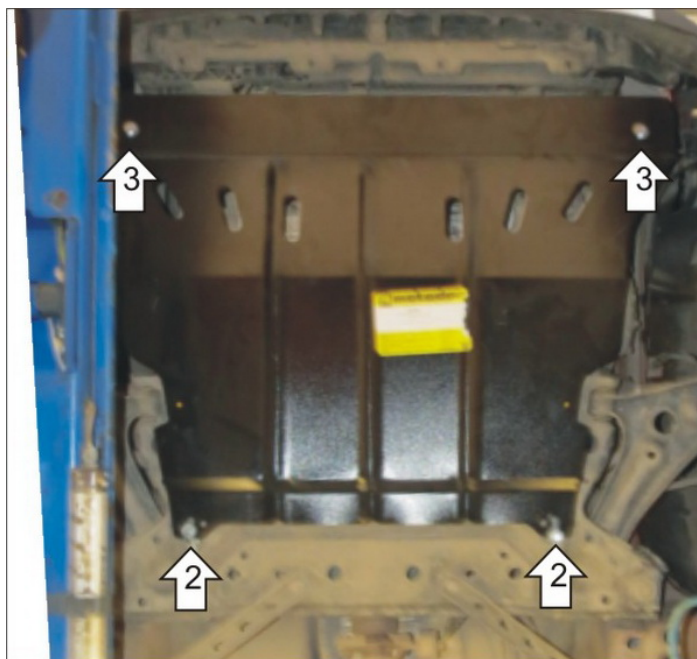
Комплект крепежа

02		Балка		3		Болт DIN 933 – 8.8 08x020	2 шт
02-01		Балка		4		Болт DIN 933 – 8.8 08x030	6 шт
1		ПУ 60x14x6 A20 B10 M8	2 шт	5		Шайба Гровера DIN 127 В М08, средняя серия	8 шт
2		Демпфер	2 шт	6		Шайба кузов. DIN 9021 М 08	8 шт

Автомобиль без защиты



Автомобиль с защитой



Порядок установки

1. Установить на фланцы лонжеронов Кронштейны при помощи штатных наружных болтов или Болтов М8х20 с Шайбами 8 и Гроверами 8 из комплекта крепежа.
2. Установить в отверстия подрамника задние точки крепления Защиты при помощи ПУ 60х14х6 А20В10 М8, Болтов М8х30, Шайб 8 и Гроверов 8.
3. Установить на ранее установленные Кронштейны передние точки крепления Защиты при помощи Болтов М8х20, Шайб 8 и Гроверов 8.

Компания оставляет за собой право вносить изменения в конструкцию и комплектацию продукции.
Появились вопросы по установке? Заходите на сайт: motodog.pro или звоните по номеру с сайта.

Версия инструкции от 25.03.2021 14:52:16