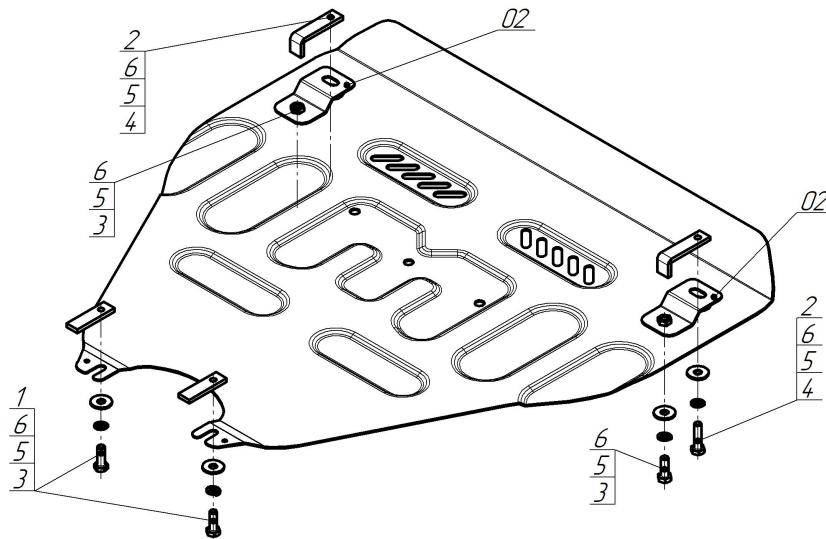


Защищаемые агрегаты: Двигатель, Коробка переключения передач

Материал защиты: 2 мм, Сталь



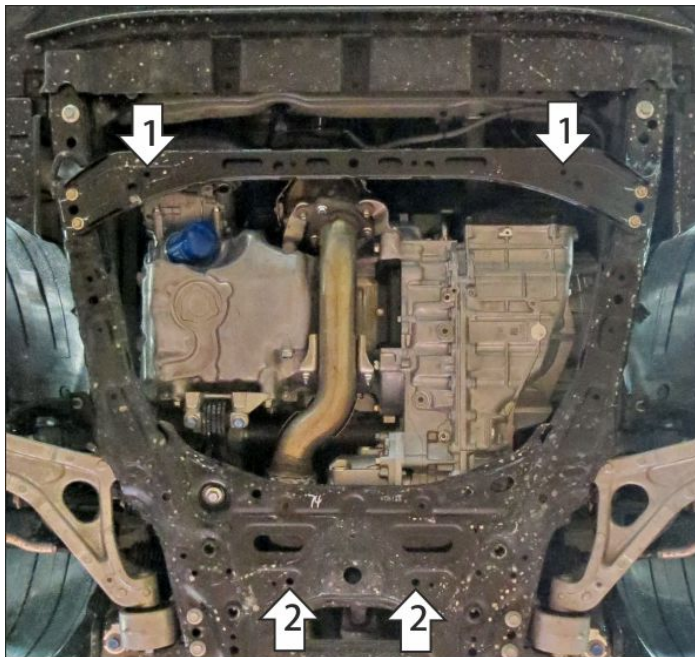
Марка	Модель	Объем	Год выпуска
Honda	UR-V	2.0	2016-н.в.



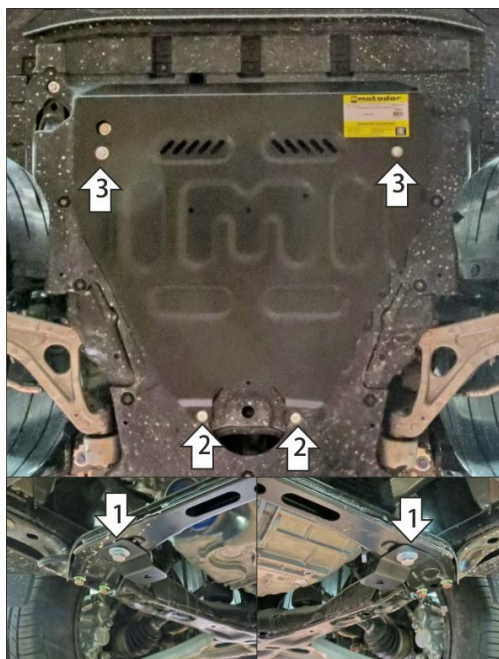
Комплект крепежа

02		Балка		4		Болт DIN 933 – 8.8 10x040	2 шт
1		ПР 70x20x6 A15 M10	2 шт	5		Шайба Гровера DIN 127 В М10, средняя серия	6 шт
2		ПЗ 79x20x6 A60 M10	2 шт	6		Шайба кузов. DIN 9021 М 10	6 шт
3		Болт DIN 933 – 8.8 10x030	4 шт				

Автомобиль без защиты



Автомобиль с защитой



Порядок установки

1. Снять центральную часть штатного пыльника (больше не понадобится). На штатные отверстия в подрамнике подвески установить закладные планки П379х20х6 М10 (устанавливаются поверх подрамника) и прикрепить к ним кронштейны при помощи болтов М10х40 с шайбами и гр. шайбами 10, с левой стороны проделать отверстие в пыльнике под кронштейн.
2. Снять клипсы крепления задней части штатного пыльника, в штатные отверстия установить закладные планки ПР70х20х6 М10 и прикрепить к ним задние точки крепления щита при помощи болтов М10х30 с шайбами и гр. шайбами 10, предварительно вернув на место пыльник и сделав в нём отверстия под болты.
3. Прикрепить щит к кронштейнам при помощи болтов М10х30 с шайбами и гр. шайбами 10. Затянуть весь крепеж с необходимым усилием.

Компания оставляет за собой право вносить изменения в конструкцию и комплектацию продукции.
Появились вопросы по установке? Заходите на сайт: motodog.pro или звоните по номеру с сайта.

Версия инструкции от 27.02.2024 10:44:03