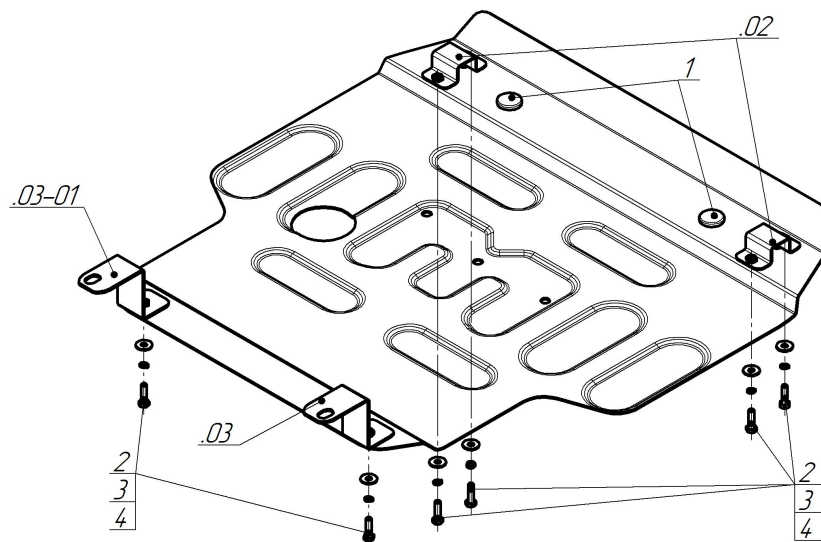


Защищаемые агрегаты: Двигатель, Коробка переключения передач

Материал защиты: 2 мм, Сталь



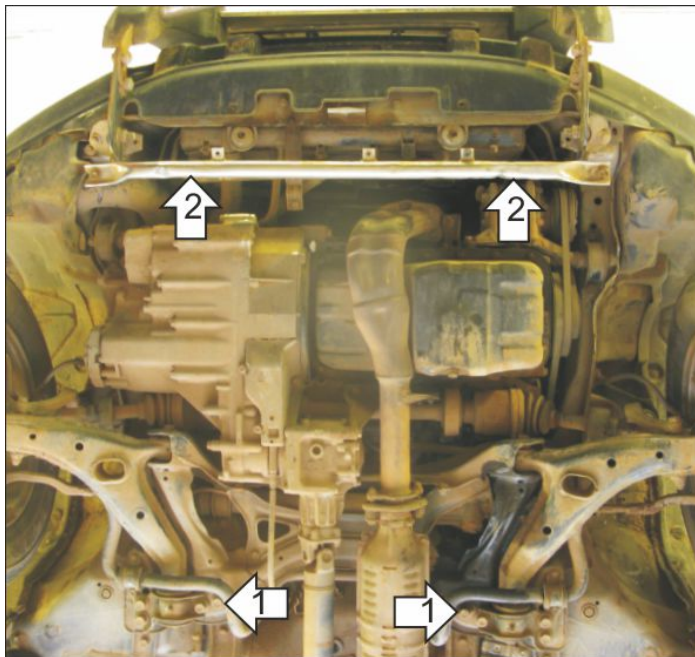
Марка	Модель	Объем	Год выпуска
Honda	CR-V I	2.0	1997-2002



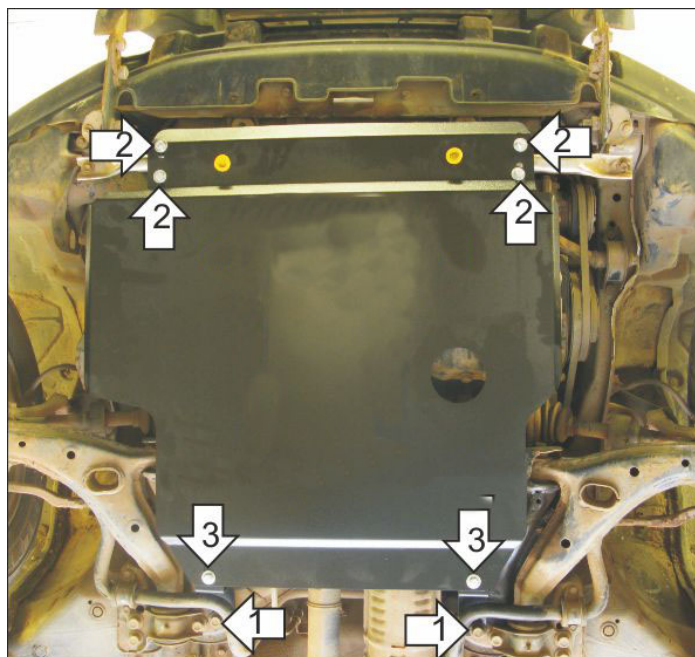
Комплект крепежа

02		Балка		2		Болт DIN 933 – 8.8 08x030	6 шт
03		Балка		3		Шайба Гровера DIN 127 В М08, средняя серия	6 шт
03-01		Балка		4		Шайба кузов. DIN 9021 М 08	6 шт
1		Демпфер	2 шт				

## Автомобиль без защиты



## Автомобиль с защитой



## Порядок установки

1. Установить под штатные болты подрамника передней подвески кронштейны.
2. Установить на трубу в передней части моторного отсека передние точки крепления защиты при помощи скоб, болтов М8х30 с шайбами и гр. шайбами 8.
3. Установить на ранее установленные кронштейны задние точки крепления защиты при помощи болтов М8х30 с шайбами и гр. шайбами 8.
8. Затянуть весь крепеж с необходимым усилием.

Компания оставляет за собой право вносить изменения в конструкцию и комплектацию продукции.  
Появились вопросы по установке? Заходите на сайт: [motodog.pro](http://motodog.pro) или звоните по номеру с сайта.