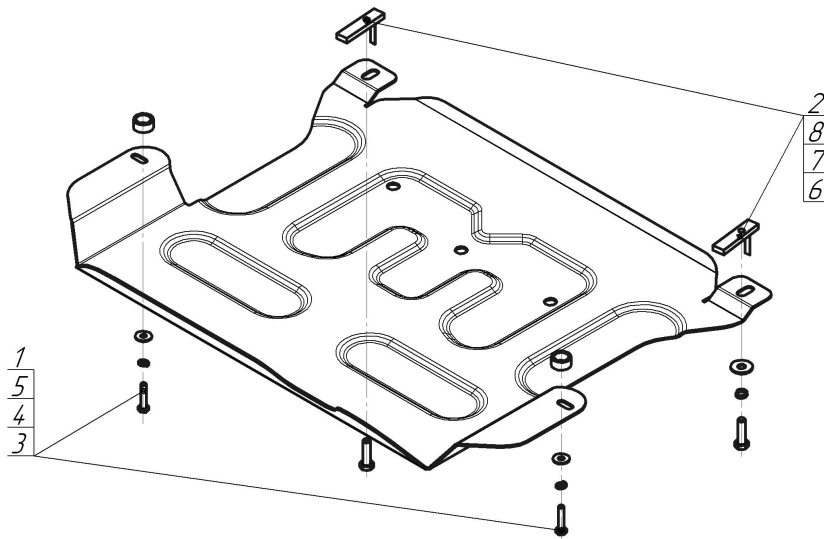


Защищаемые агрегаты: Двигатель, Коробка переключения передач

Материал защиты: 2 мм, Сталь



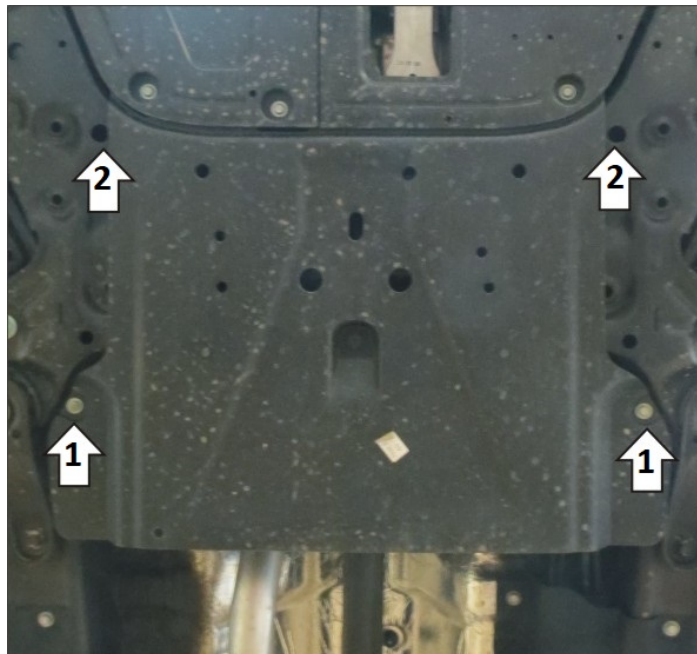
Марка	Модель	Объем	Год выпуска	Марка	Модель	Объем	Год выпуска
Hyundai	Tucson	2.0, 2.5	2021-н.в.	KIA	Sportage	2.0, 2.5	2022-н.в.



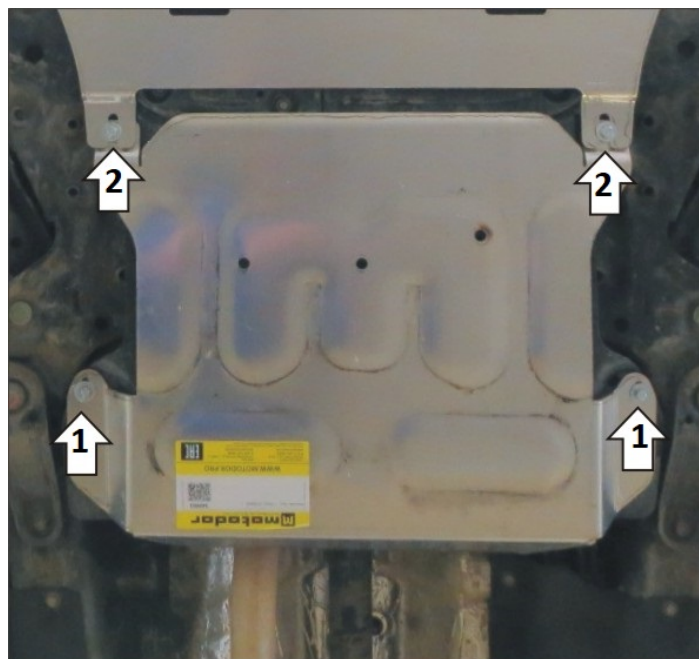
Комплект крепежа

1		Проставка 10	2 шт	5		Шайба кузов. DIN 9021 M 06	2 шт
2		ПУ 60x14x6 A20 B10 M8	2 шт	6		Болт DIN 933 – 8.8 08x030	2 шт
3		Болт DIN 933 – 8.8 06x030	2 шт	7		Шайба Гровера DIN 127 B M08, средняя серия	2 шт
4		Шайба Гровера DIN 127 B M06, средняя серия	2 шт	8		Шайба кузов. DIN 9021 M 08	2 шт

Автомобиль без защиты



Автомобиль с защитой



Порядок установки

1. В штатные резьбовые отверстия установить задние точки крепления защиты при помощи проставок 10, болтов M6x40 с шайбами и гр. шайбами 10.
2. В отверстия в подрамнике заложить планки ПУ60x14x6 M8 и установить передние точки крепления при помощи болтов M8x30 с шайбами и гр. шайбами 8. Затянуть весь крепеж.

Компания оставляет за собой право вносить изменения в конструкцию и комплектацию продукции.
Появились вопросы по установке? Заходите на сайт: motodog.pro или звоните по номеру с сайта.

Версия инструкции от 19.05.2023 15:12:31