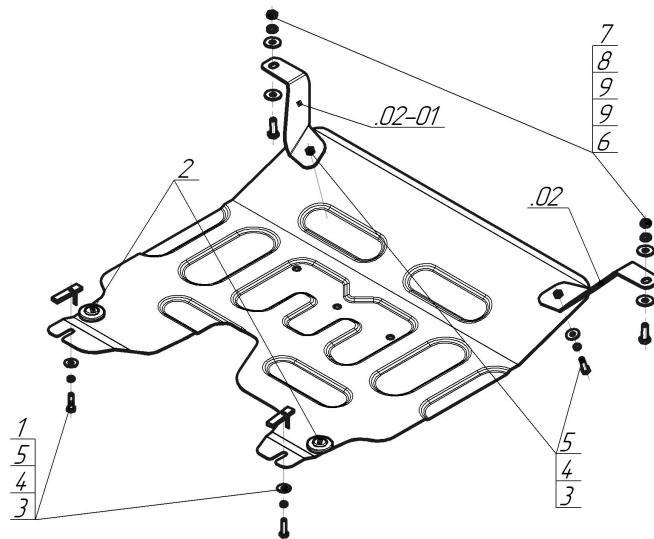


Защищаемые агрегаты: Двигатель, Коробка переключения передач

Материал защиты: 2 мм, Сталь



| Марка | Модель | Объем | Год выпуска | Марка | Модель | Объем | Год выпуска |
|---------|--------|----------|-------------|---------|--------|-------|-------------|
| Hyundai | Creta | 1.6, 2.0 | 2021-2022 | Solaris | HC | 1.6 | 2024-н.в. |



Комплект крепежа

| | | | | | | | |
|-------|--|----------------------------|------|---|--|--|------|
| 02 | | Балка | | 5 | | Шайба Гровера DIN 127 В М08, средняя серия | 4 шт |
| 02-01 | | Балка | | 6 | | Болт DIN 933 – 8.8 10x030 | 2 шт |
| 1 | | ПУ 60x14x6 А20 В10 М8 | 2 шт | 7 | | Гайка DIN 934 М 10x1,5 | 2 шт |
| 2 | | Демпфер | 2 шт | 8 | | Шайба Гровера DIN 127 В М10, средняя серия | 2 шт |
| 3 | | Болт DIN 933 – 8.8 08x030 | 4 шт | 9 | | Шайба кузов. DIN 9021 М 10 | 4 шт |
| 4 | | Шайба кузов. DIN 9021 М 08 | 4 шт | | | | |

Автомобиль без защиты



Автомобиль с защитой



Порядок установки

1. Снять штатный пластиковый пыльник. Установить передние кронштейны в штатные отверстия в поперечине под радиатором при помощи болтов M10x30, гаек M10 с шайбами и гр. шайбами 10. Вернуть на место пыльник, предварительно сделав в нём отверстия под кронштейны.
2. Установить в отверстия в подрамнике планки ПУ 60x14x6 M8, наживить на них болты M8x30 с шайбами и гр. шайбами 8 и прикрепить к ним задние точки крепления защиты.
3. Прикрепить защиту к кронштейнам при помощи болтов M8x30 с шайбами и гр. шайбами 8. Затянуть весь крепеж с требуемым усилием.

Компания оставляет за собой право вносить изменения в конструкцию и комплектацию продукции.
Появились вопросы по установке? Заходите на сайт: motodog.pro или звоните по номеру с сайта.

Версия инструкции от 19.07.2024 14:31:42