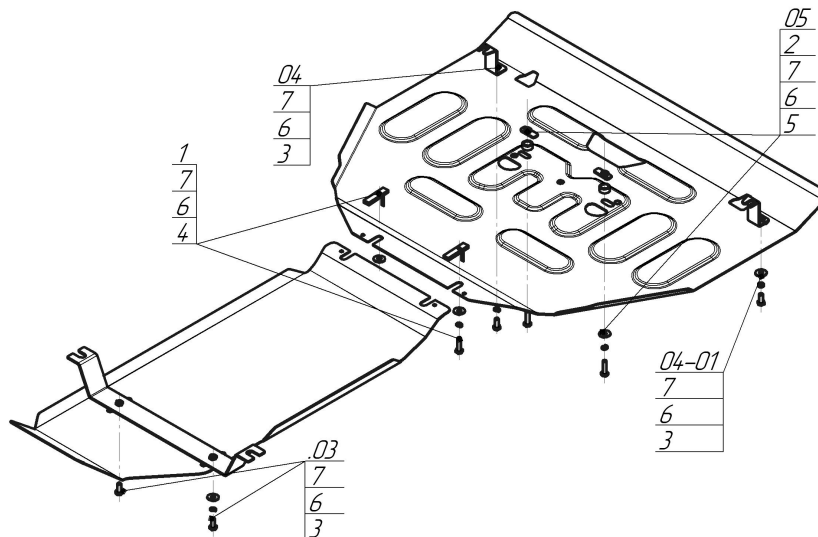


Защищаемые агрегаты: Двигатель, Коробка переключения передач, Раздаточная коробка

Материал защиты: 2 мм, Сталь



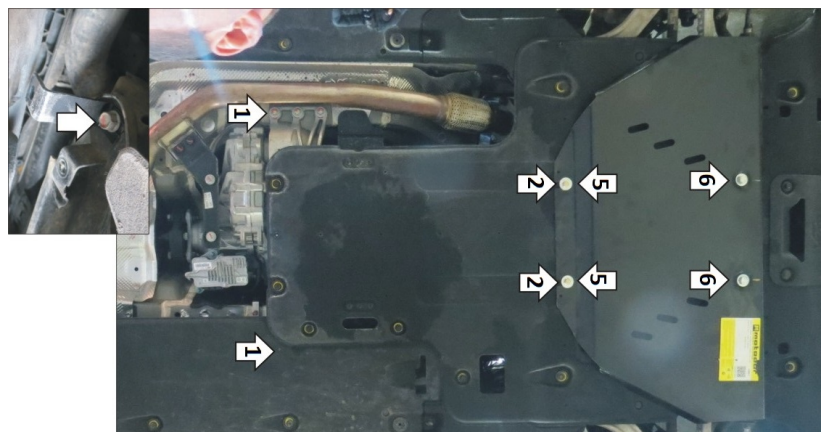
Марка	Модель	Объем	Год выпуска
Genesis	G80	2.0	2017-2021



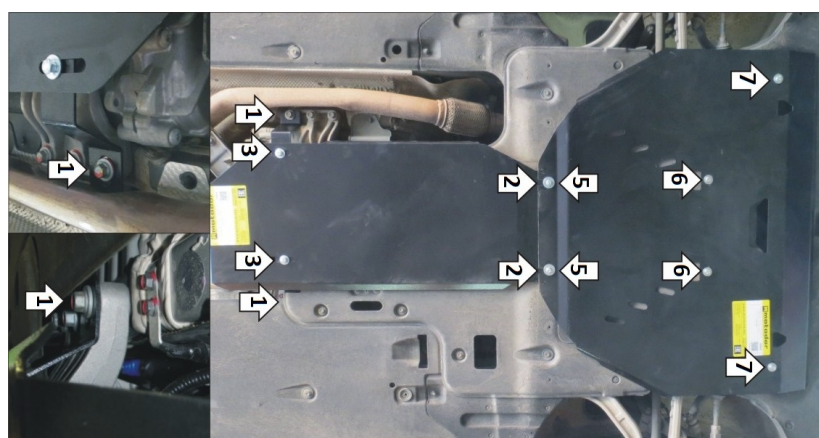
Комплект крепежа

1		ПУ 60x14x6 A20 B10 M8	2 шт	5		Болт DIN 933 – 8.8 08x040	2 шт
2		Проставка 10	2 шт	6		Шайба Гровера DIN 127 В М08, средняя серия	8 шт
3		Болт DIN 933 – 8.8 08x020	4 шт	7		Шайба кузов. DIN 9021 М 08	8 шт
4		Болт DIN 933 – 8.8 08x030	2 шт				

Автомобиль без защиты



Автомобиль с защитой



Порядок установки

1. Отвернуть болты крепления поперечины коробки передач к кузову, установить под них балку и завернуть болты на место.
2. В отверстия в подрамнике подвески заложить планки ПУ 60x14x6 М8 и установить на них задний щит при помощи болтов М8x30 с шайбами и гр. шайбами 8.
3. Прикрепить задний щит к балке при помощи болтов М8x20 с шайбами 10 и гр. шайбами 8.
4. Снять штатный пыльник, под штатные болты подрамника прикрепить кронштейны. Вернуть на место пыльник, проделав в нём отверстия для кронштейнов.
5. Совместно с передними точками крепления заднего щита установить задние точки переднего щита.
6. В отверстия в подрамнике спереди заложить закладные планки М8 и прикрепить к ним передний щит при помощи проставок 10, болтов М8x40 с шайбами и гр. шайбами 8, предварительно сделав вырез в пыльнике.
7. Прикрепить щит к кронштейнам при помощи болтов М8x20 с шайбами и гр. шайбами 8. Затянуть весь крепеж.

Компания оставляет за собой право вносить изменения в конструкцию и комплектацию продукции.
Появились вопросы по установке? Заходите на сайт: motodog.pro или звоните по номеру с сайта.

Версия инструкции от 14.02.2022 13:13:07