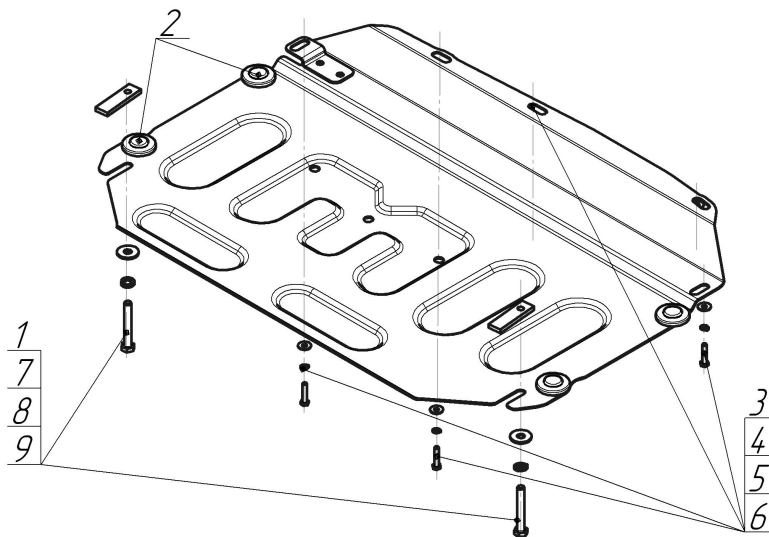


Защищаемые агрегаты: Двигатель, Коробка переключения передач

Материал защиты: 2 мм, Сталь



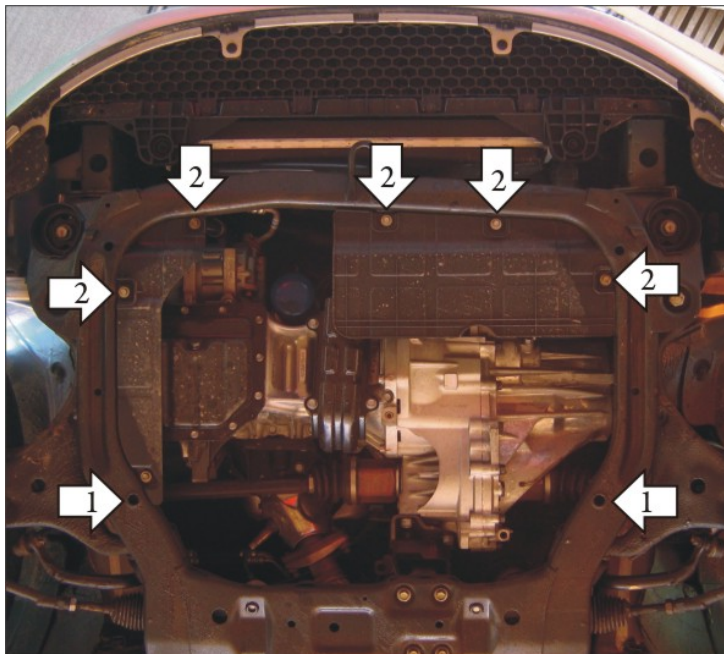
Марка	Модель	Объем	Год выпуска	Марка	Модель	Объем	Год выпуска
Hyundai	Elantra	1.6, 2.0	2006-2010	KIA	Cee'd	1.4, 1.6	2009-2012
Hyundai	i30	1.4, 1.6	2007-2011	KIA	Cerato	1.6	2009-2013
KIA	Cee'd	1.4, 1.6	2006-2009	KIA	Cerato Koupe	1.6	2009-2013



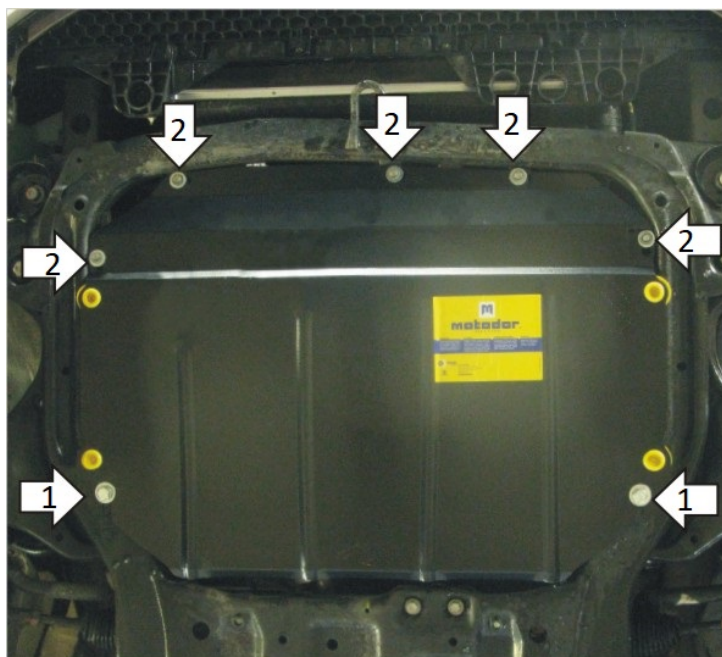
**Комплект крепежа**

1		ПР 70x20x6 A15 M10	2 шт	6		Шайба кузов. DIN 9021 M 08	2 шт
2		Демпфер	4 шт	7		Болт DIN 933 – 8.8 10x070	2 шт
3		Болт DIN 933 – 8.8 06x030	4 шт	8		Шайба Гровера DIN 127 B M10, средняя серия	2 шт
4		Шайба кузов. DIN 9021 M 06	5 шт	9		Шайба кузов. DIN 9021 M 10	2 шт
5		Шайба Гровера DIN 127 B M06, средняя серия	5 шт				

## Автомобиль без защиты



## Автомобиль с защитой



## Порядок установки

1. Снять штатные пластиковые пыльники. Установить в сквозные отверстия подрамника задние точки защиты с помощью ПР 70x20x6 А15 М10 и Болтов М10x70.
2. Установить 5 передних точек защиты в штатные резьбовые отверстия с помощью Болтов М6x30.

Компания оставляет за собой право вносить изменения в конструкцию и комплектацию продукции.  
Появились вопросы по установке? Заходите на сайт: [motodog.pro](http://motodog.pro) или звоните по номеру с сайта.

Версия инструкции от 25.03.2021 15:00:06