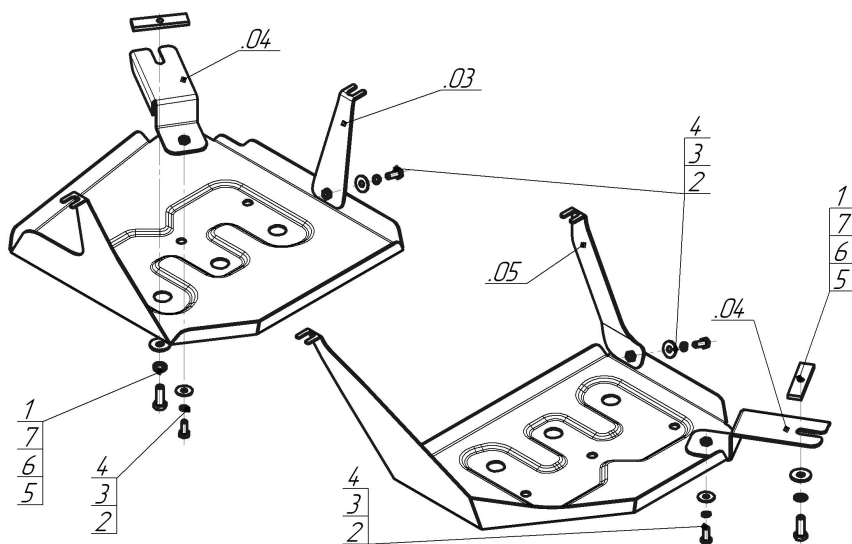


Защищаемые агрегаты: Абсорбер, Топливный бак

Материал защиты: 2 мм, Сталь



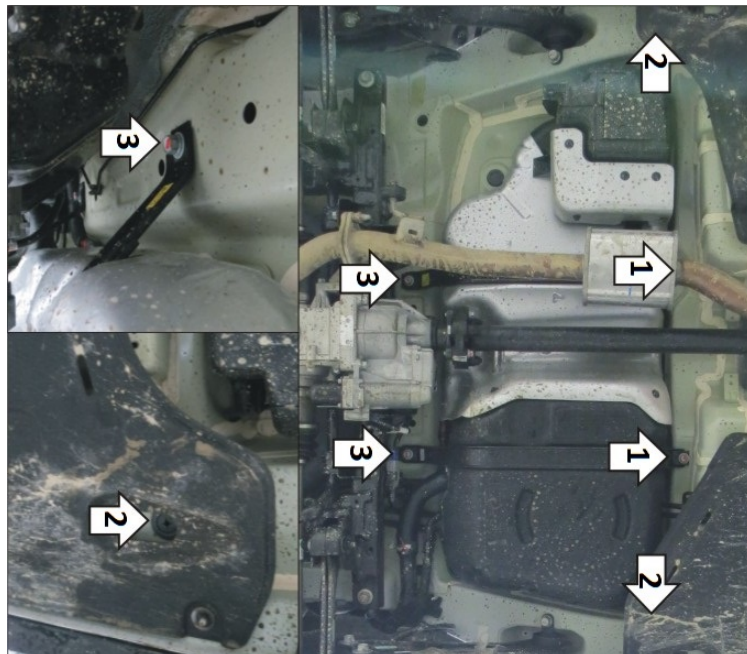
Марка	Модель	Объем	Год выпуска
KIA	Seltos	1.6, 2.0	2020-2022



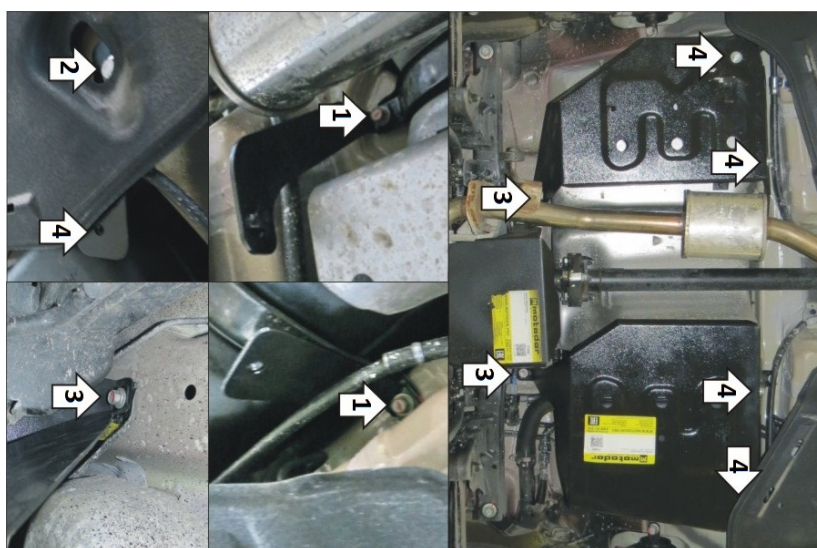
Комплект крепежа

03		Балка		3		Шайба Гровера DIN 127 В М08, средняя серия	4 шт
04		Балка		4		Шайба кузов. DIN 9021 М 08	4 шт
05		Балка		5		Болт DIN 933 – 8.8 10x030	2 шт
1		ПР 80x20x6 М10	2 шт	6		Шайба Гровера DIN 127 В М10, средняя серия	2 шт
2		Болт DIN 933 – 8.8 08x020	4 шт	7		Шайба кузов. DIN 9021 М 10	2 шт

Автомобиль без защиты



Автомобиль с защитой



Порядок установки

1. Отвернуть на несколько оборотов штатные болты крепления топливного бака и установить под них передние кронштейны.
2. Вытащить резиновые заглушки из отверстий в кузове автомобиля и установить в них боковые кронштейны при помощи закладных планок ПР80х20х6 М10, болтов М10х30 с шайбами и гр. шайбами 10.
3. Отвернуть на несколько оборотов штатные болты крепления топливного бака и установить под них задние точки крепления щитов.
4. Прикрепить щиты к кронштейнам при помощи болтов М8х20 с шайбами и гр. шайбами 8. Затянуть весь крепеж.

Компания оставляет за собой право вносить изменения в конструкцию и комплектацию продукции.
Появились вопросы по установке? Заходите на сайт: motodog.pro или звоните по номеру с сайта.

Версия инструкции от 03.07.2024 17:02:57