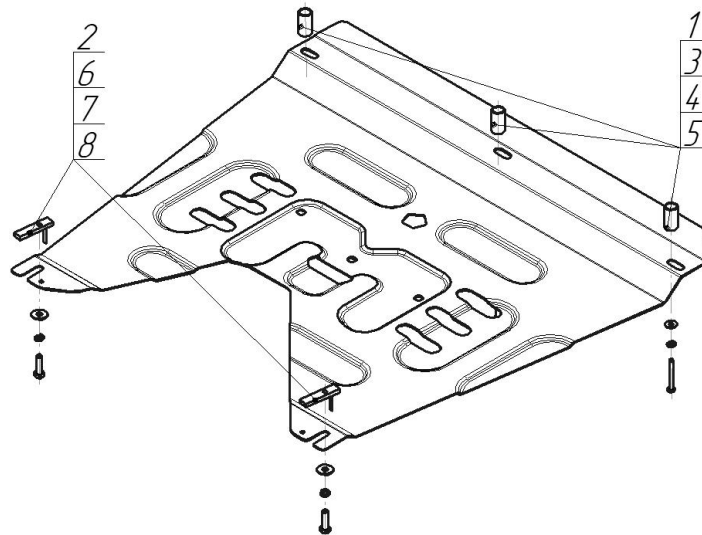


Защищаемые агрегаты: Двигатель, Коробка переключения передач

Материал защиты: 2 мм, Сталь



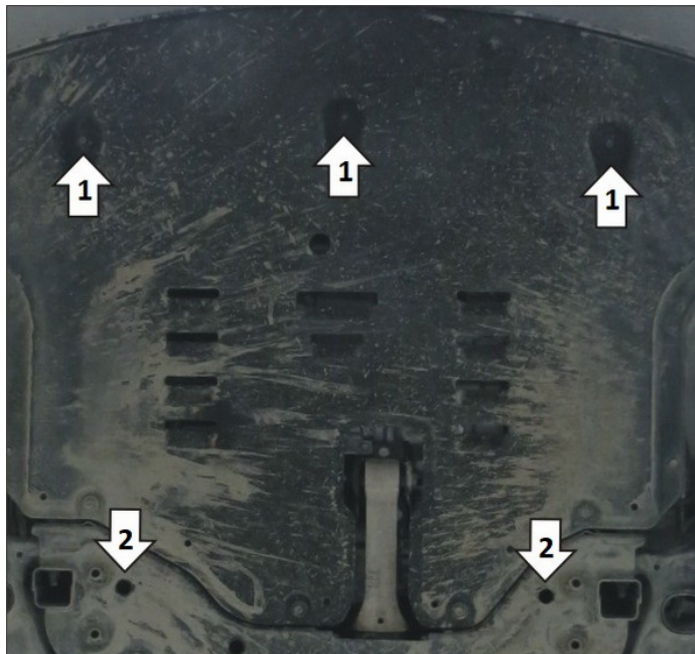
Марка	Модель	Объем	Год выпуска	Марка	Модель	Объем	Год выпуска
KIA	Sorento Prime	2.2	2015-2017	KIA	Sorento Prime	2.2	2018-2020



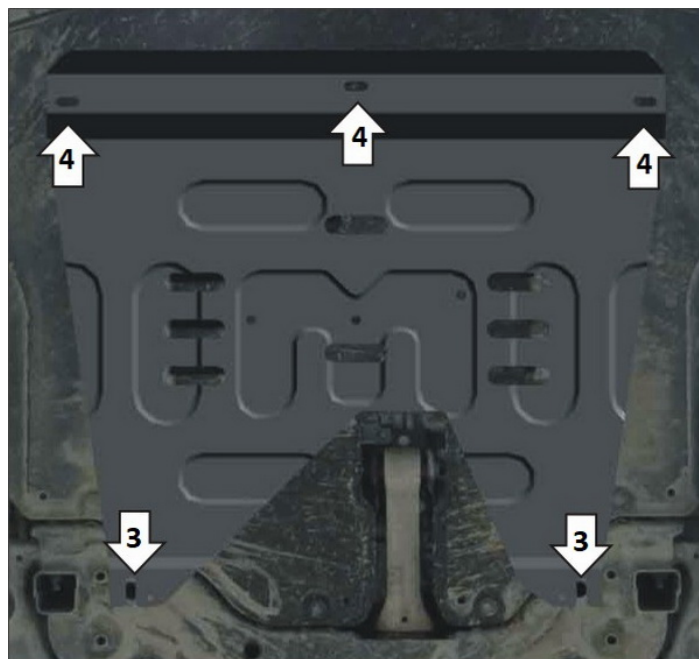
Комплект крепежа

1		Проставка 35	3 шт	5		Шайба кузов. DIN 9021 M 06	3 шт
2		ПУ 60x14x6 A20 B10 M8	2 шт	6		Болт DIN 933 – 8.8 08x030	2 шт
3		Болт DIN 933 – 8.8 06x070	3 шт	7		Шайба Гровера DIN 127 B M08, средняя серия	2 шт
4		Шайба Гровера DIN 127 B M06, средняя серия	3 шт	8		Шайба кузов. DIN 9021 M 08	2 шт

## Автомобиль без защиты



## Автомобиль с защитой



## Порядок установки

Устанавливается поверх штатного пыльника;

1. Выкрутить Штатные болты пыльника;

2. Установить Закладную ПУ 60x14x6 М8 в отверстия подрамника, наживить Болты М8х30 с Шайбами 8 и Гр. Шайбами 8;

3. Установить Защиту задними открытыми пазами на Болты М8х30 (п.2);

4. Закрепить Защиту Болтами М6х70 с Шайбами 6 и Гр. Шайбами 6 в места Штатных болтов (п.1), между Защитой и пыльником установить Проставки 35.

Компания оставляет за собой право вносить изменения в конструкцию и комплектацию продукции.  
Появились вопросы по установке? Заходите на сайт: [motodog.pro](http://motodog.pro) или звоните по номеру с сайта.

Версия инструкции от 25.03.2021 15:02:09