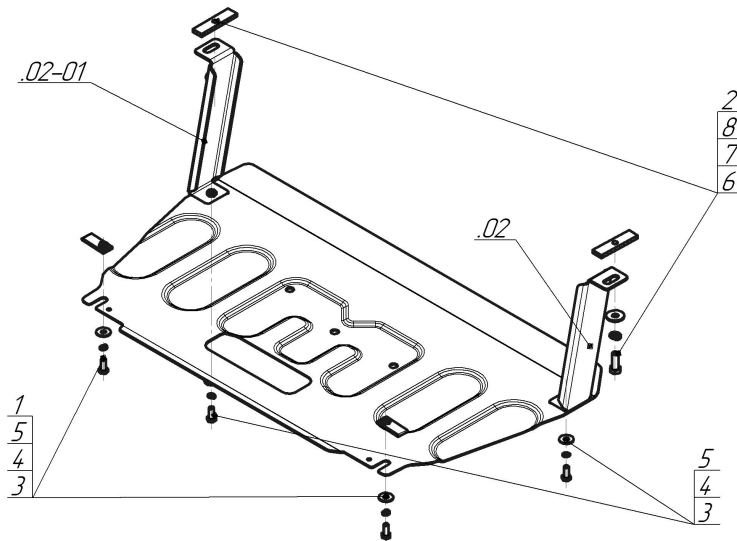


Защищаемые агрегаты: Двигатель, Коробка переключения передач

Материал защиты: 2 мм, Сталь



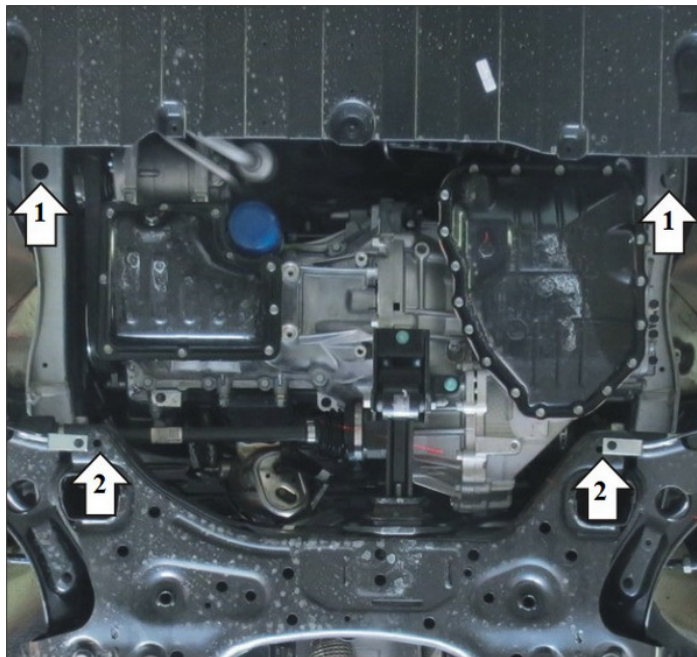
Марка	Модель	Объем	Год выпуска
KIA	Picanto	1.2	2017-2023



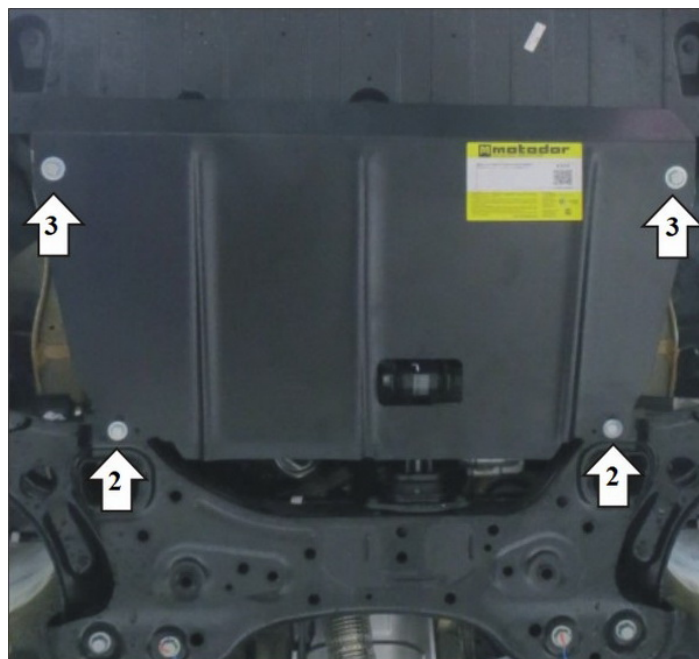
Комплект крепежа

02		Балка		4		Шайба Гровера DIN 127 В М08, средняя серия	4 шт
02-01		Балка		5		Шайба кузов. DIN 9021 М 08	4 шт
1		КЛ 51x20 А40 М8	2 шт	6		Болт DIN 933 – 8.8 10x030	2 шт
2		ПР 80x20x6 М10	2 шт	7		Шайба Гровера DIN 127 В М10, средняя серия	2 шт
3		Болт DIN 933 – 8.8 08x020	4 шт	8		Шайба кузов. DIN 9021 М 10	2 шт

Автомобиль без защиты



Автомобиль с защитой



Порядок установки

1. Снять боковые пыльники. Установить Кронштейны в отверстия в лонжеронах при помощи Планок ПР 80x20x6 M10, Болтов M1030 с Шайбами и Гр. Шайбами 10. Вернуть на место пыльники и проделать в них отверстия под Кронштейны.
2. Установить задние точки крепления Щита в отверстия в подрамнике при помощи Клипс КЛ 51x20 M8, Болтов M8x20 с Шайбами и Гр. Шайбами 8.
3. Прикрепить Щит к Кронштейнам при помощи Болтов M8x20 с Шайбами и Гр. Шайбами 8. Затянуть весь крепеж.

Компания оставляет за собой право вносить изменения в конструкцию и комплектацию продукции.
Появились вопросы по установке? Заходите на сайт: motodog.pro или звоните по номеру с сайта.

Версия инструкции от 03.07.2024 16:54:43