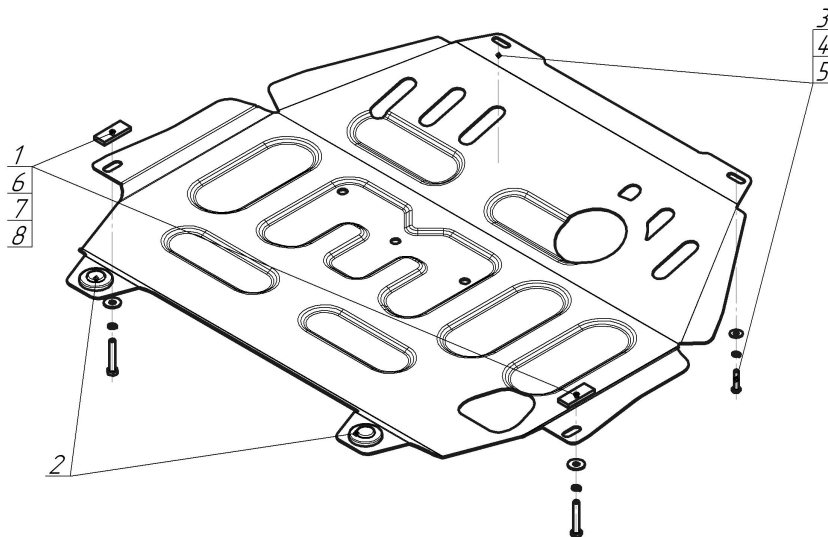


Защищаемые агрегаты: Двигатель, Коробка переключения передач

Материал защиты: 2 мм, Сталь



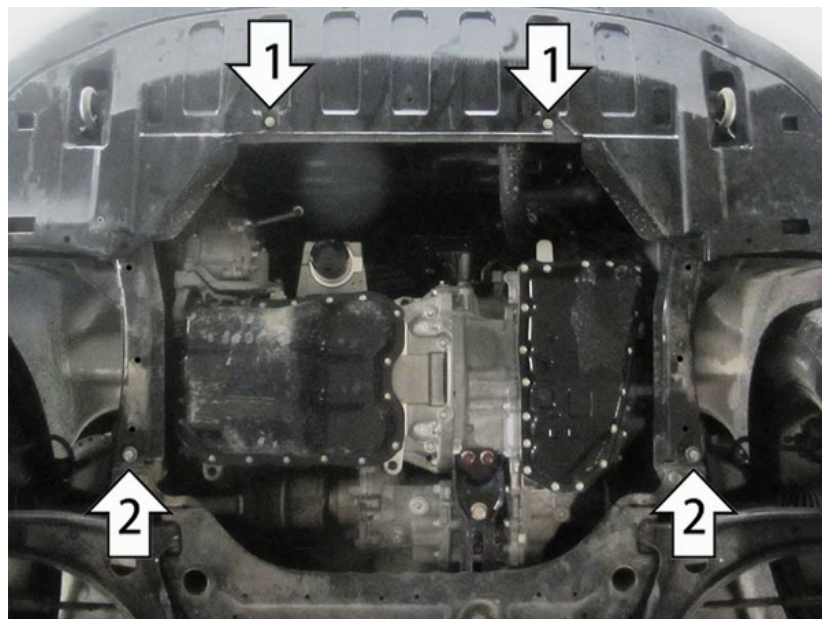
Марка	Модель	Объем	Год выпуска	Марка	Модель	Объем	Год выпуска
Mitsubishi	Delica D:5	2.3	2019-н.в.	Mitsubishi	Outlander III	2.0, 2.4	2017-2018
Mitsubishi	Outlander III	2.0, 2.4	2012-2015	Mitsubishi	Outlander III	2.0, 2.4	2019-2021
Mitsubishi	Outlander III	2.0, 2.4	2015-2017				



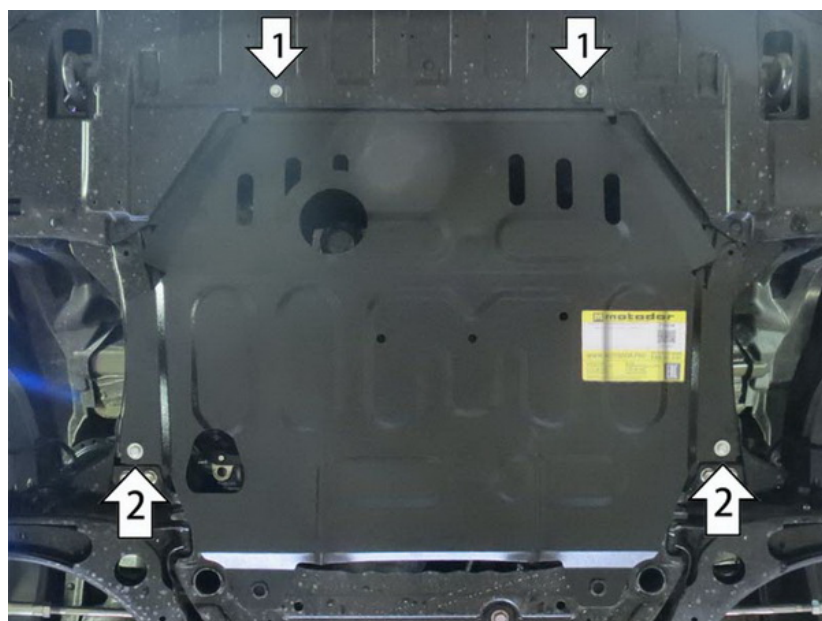
Комплект крепежа

1		ПР 50x20x6 M8	2 шт	5		Шайба Гровера DIN 127 В М06, средняя серия	2 шт
2		Демпфер	2 шт	6		Болт DIN 933 – 8.8 08x050	2 шт
3		Болт DIN 933 – 8.8 06x030	2 шт	7		Шайба Гровера DIN 127 В М08, средняя серия	2 шт
4		Шайба кузов. DIN 9021 М 06	2 шт	8		Шайба кузов. DIN 9021 М 08	2 шт

Автомобиль без защиты



Автомобиль с защитой



Порядок установки

1. Снять штатный пластиковый пыльник. Установить в штатные резьбовые отверстия передние точки защиты при помощи Болтов М6х30, Гроверов 6 и Шайб 6.
2. Установить в сквозные отверстия подрамника задние точки защиты при помощи ПР 50х20х6 М8, Болтов М8х50, Гроверов 8 и Шайб 8 (при этом, для правой точки, наживлять Болт в Планку, придерживая её через отверстие для слива масла; для левой точки отогнуть боковой пыльник).

Компания оставляет за собой право вносить изменения в конструкцию и комплектацию продукции.
Появились вопросы по установке? Заходите на сайт: motodog.pro или звоните по номеру с сайта.

Версия инструкции от 28.03.2024 10:59:53