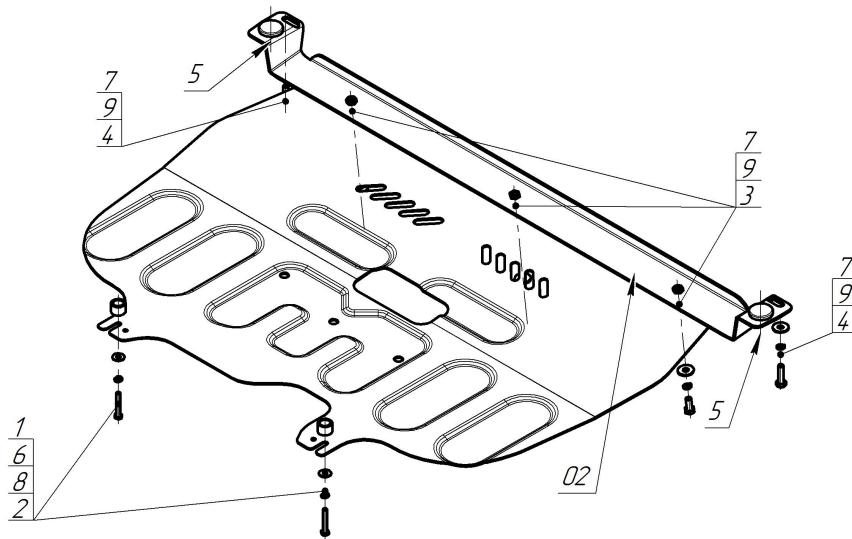


Защищаемые агрегаты: Двигатель, Коробка переключения передач

Материал защиты: 2 мм, Сталь



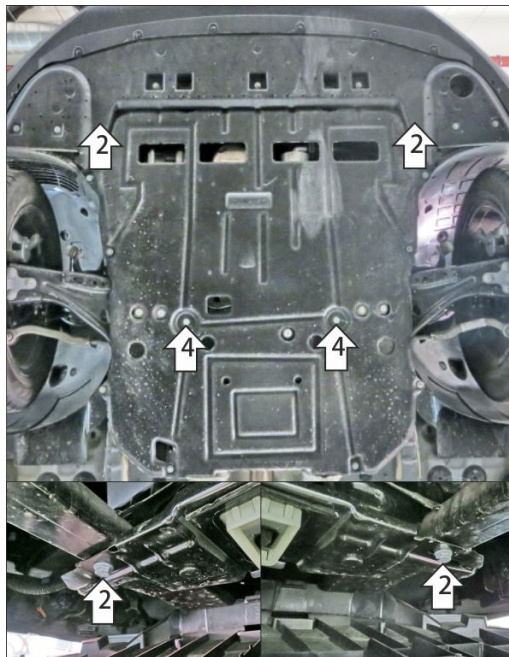
Марка	Модель	Объем	Год выпуска	Марка	Модель	Объем	Год выпуска
Citroen	C5 Aircross	1.6	2022-н.в.	Citroen	C5 X	1.6	2021-н.в.



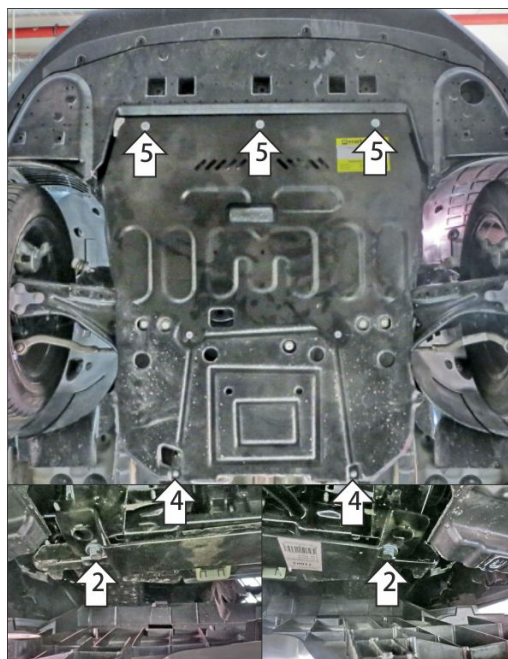
**Комплект крепежа**

02		Балка		5		Демпфер	2 шт
1		Проставка 15	2 шт	6		Шайба кузов. DIN 9021 M 06	2 шт
2		Болт DIN 933 - 8.8 06x040	2 шт	7		Шайба кузов. DIN 9021 M 08	5 шт
3		Болт DIN 933 - 8.8 08x020	3 шт	8		Шайба Гровера DIN 127 B M06, средняя серия	2 шт
4		Болт DIN 933 - 8.8 08x030	2 шт	9		Шайба Гровера DIN 127 B M08, средняя серия	5 шт

## Автомобиль без защиты



## Автомобиль с защитой



## Порядок установки

1. Снять штатные тканевый и пластиковый (расположен непосредственно под передним бампером) пыльники с автомобиля.
2. Выкрутить штатные болты из рамки радиатора, в освободившиеся резьбовые отверстия установить балку при помощи болтов M8x30 с шайбами и гр. шайбами 8.
3. Вернуть под передний бампер пластиковый пыльник, предварительно сделав в его вертикальных подгибах соответствующие вырезы под балку защиты картера. Установить на место штатный тканевый пыльник, предварительно обрезав его переднюю часть так, чтобы он лежал сверху на балке защиты картера и заканчивался перед началом её переднего подгиба.
4. Установить задние точки крепления защиты в штатные резьбовые отверстия крепления пыльника при помощи проставок 15, болтов M6x40 с шайбами и гр. шайбами 6.
5. Прикрепить щит к балке при помощи болтов M8x20 с шайбами и гр. шайбами 8. Затянуть весь крепеж с необходимым усилием.

Компания оставляет за собой право вносить изменения в конструкцию и комплектацию продукции.  
Появились вопросы по установке? Заходите на сайт: [motodog.pro](http://motodog.pro) или звоните по номеру с сайта.

Версия инструкции от 20.08.2024 12:28:39