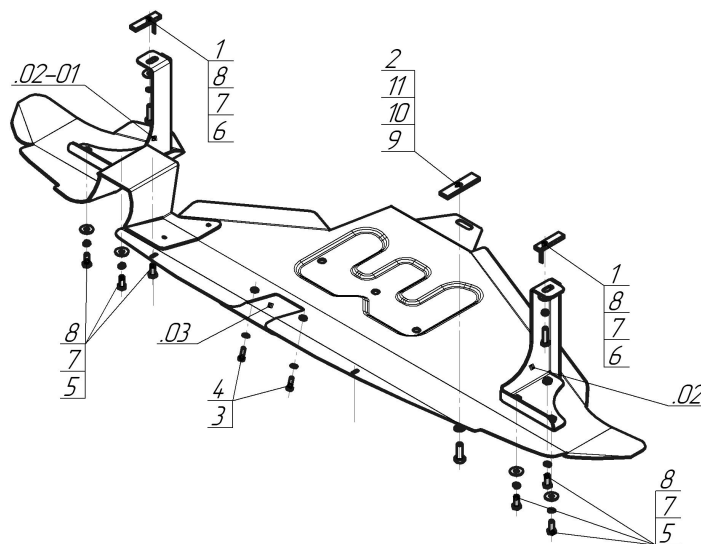


Защищаемые агрегаты: Задний Бампер

Материал защиты: 2 мм, Сталь



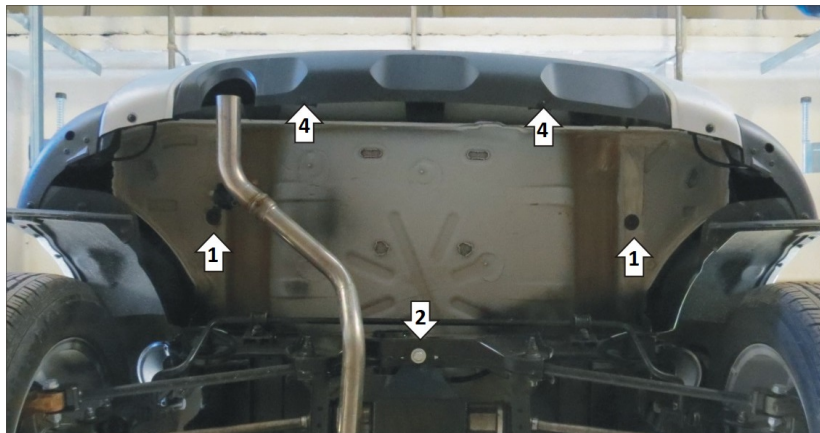
Марка	Модель	Объем	Год выпуска
Renault	Duster	1.3, 1.5, 1.6, 2.0	2021-2022



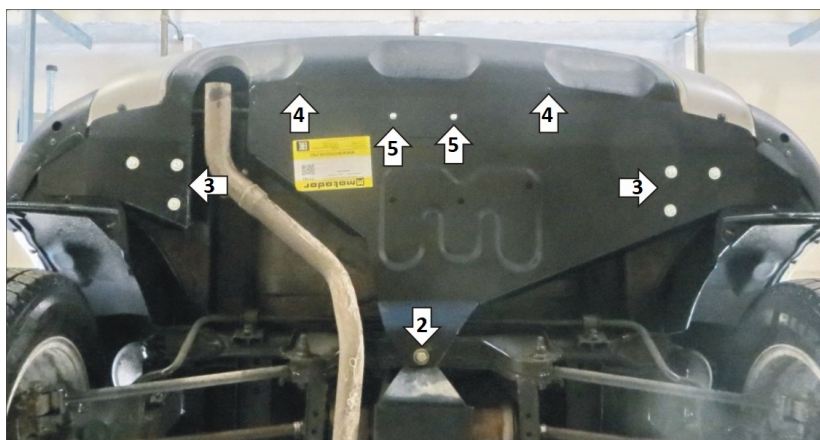
Комплект крепежа

02		Балка		5		Болт DIN 933 – 8.8 08x020	6 шт
02-01		Балка		6		Болт DIN 933 – 8.8 08x030	2 шт
03		Балка		7		Шайба Гровера DIN 127 В М08, средняя серия	8 шт
1		ПУ 60x14x6 A20 В10 М8	2 шт	8		Шайба кузов. DIN 9021 М 08	8 шт
2		ПР 80x20x6 М10	1 шт	9		Болт DIN 933 – 8.8 10x020	1 шт
3		Болт DIN 933 – 8.8 06x020	2 шт	10		Шайба Гровера DIN 127 В М10, средняя серия	1 шт
4		Шайба DIN 125 М06 Zn	2 шт	11		Шайба кузов. DIN 9021 М 10	1 шт

Автомобиль без защиты



Автомобиль с защитой



Порядок установки

1. В отверстия в лонжеронах установить планки ПУ60х14х6 М8 (предварительно удалив резиновые заглушки), прикрепить к ним кронштейны при помощи болтов М8х30 с шайбами и гр. шайбами 8.
2. В отверстие в подрамнике задней подвески установить планку ПР80х20х6 М10 и прикрепить к ней щит при помощи болта М10х30 с шайбой и гр. шайбой 10, предварительно сняв выхлопную трубу с задней опоры. После установки щита вернуть выхлопную трубу на место.
3. Прикрепить щит к кронштейнам при помощи болтов М8х20 с шайбами и гр. шайбами 8.
4. Прикрепить щит к штатным кронштейнам заднего бампера штатным крепежом.
5. Если на автомобиле не установлено ТСУ, прикрепить лючок при помощи болтов М6х20 с шайбами 6. Затянуть весь крепеж.

Компания оставляет за собой право вносить изменения в конструкцию и комплектацию продукции.
Появились вопросы по установке? Заходите на сайт: motodog.pro или звоните по номеру с сайта.

Версия инструкции от 07.03.2023 11:56:22