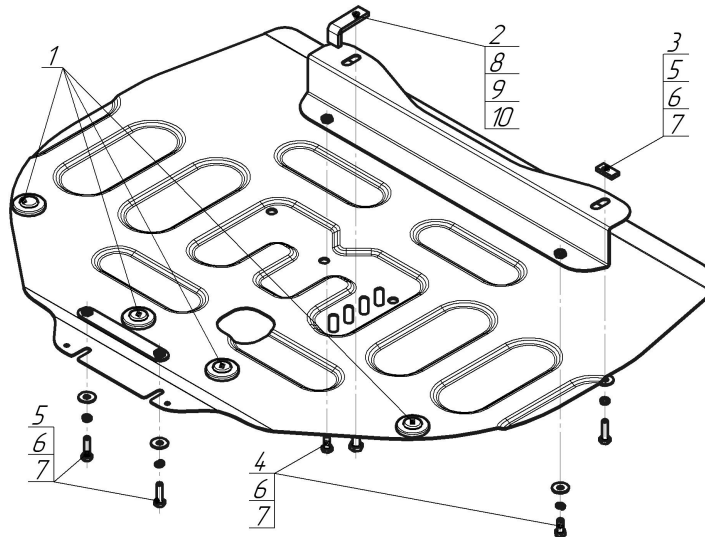


Защищаемые агрегаты: Двигатель, Коробка переключения передач

Материал защиты: 2 мм, Сталь



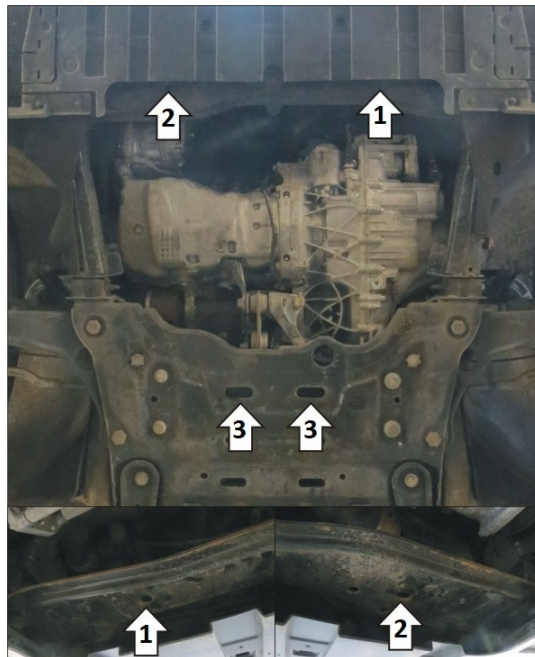
Марка	Модель	Объем	Год выпуска
Renault	Scénic IV	1.5	2016-2022



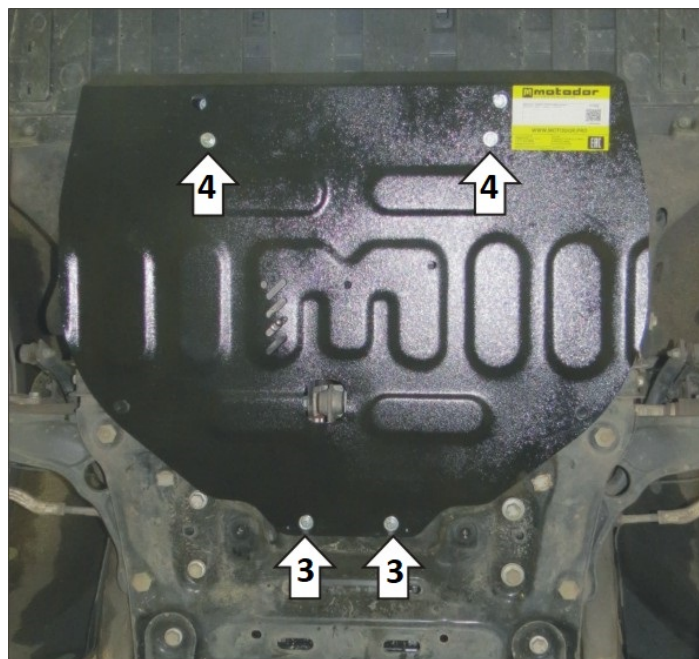
Комплект крепежа

1		Демпфер	2 шт	6		Шайба Гровера DIN 127 В М08, средняя серия	5 шт
2		ПЗ 61x20x6 А40 М10	1 шт	7		Шайба кузов. DIN 9021 М 08	5 шт
3		ПР 30x14x5 А10 М8	1 шт	8		Болт DIN 933 – 8.8 10x030	1 шт
4		Болт DIN 933 – 8.8 08x020	2 шт	9		Шайба Гровера DIN 127 В М10, средняя серия	1 шт
5		Болт DIN 933 – 8.8 08x030	3 шт	10		Шайба кузов. DIN 9021 М 10	1 шт

Автомобиль без защиты



Автомобиль с защитой



Порядок установки

Снять штатный пыльник под двигателем (при наличии)..

1. В штатное отверстие в поперечине кузова установить левую точку крепления балки при помощи планки ПЗ 61x20x6 M10, болта M10x60 с шайбой и гр. шайбой 10. Планка устанавливается поверх поперечины.

2. В штатное отверстие в поперечине кузова установить правую точку крепления балки при помощи планки ПР 30x14x6 M8, болта M8x30 с шайбой и гр. шайбой 8. Планка устанавливается внутрь поперечины.

3. В штатное отверстие в подрамнике автомобиля установить планку с гайками и прикрепить к ней задние точки крепления щита при помощи болтов M8x30 с шайбами и гр. шайбами 8.

4. Прикрепить щит к балке при помощи болтов M8x20 с шайбами и гр. шайбами 8. Затянуть весь крепеж.

Компания оставляет за собой право вносить изменения в конструкцию и комплектацию продукции.

Появились вопросы по установке? Заходите на сайт: motodog.pro или звоните по номеру с сайта.

Версия инструкции от 25.10.2022 13:50:51