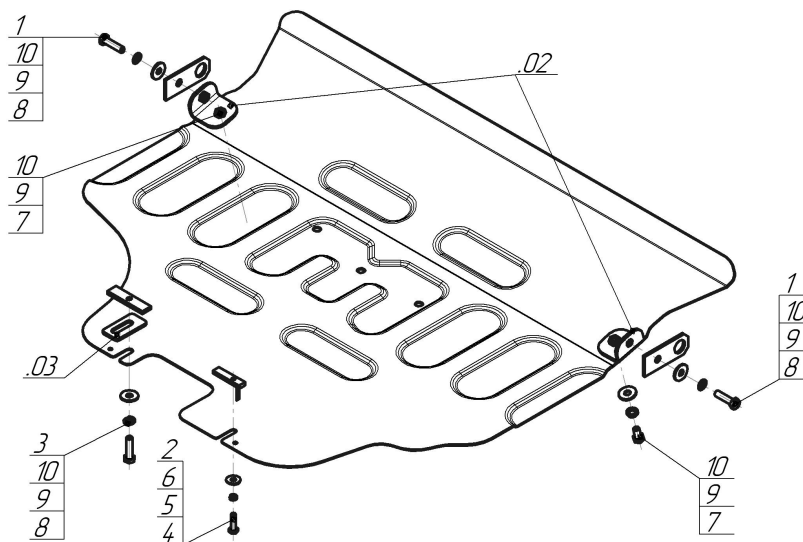


Защищаемые агрегаты: Двигатель

Материал защиты: 2 мм, Сталь



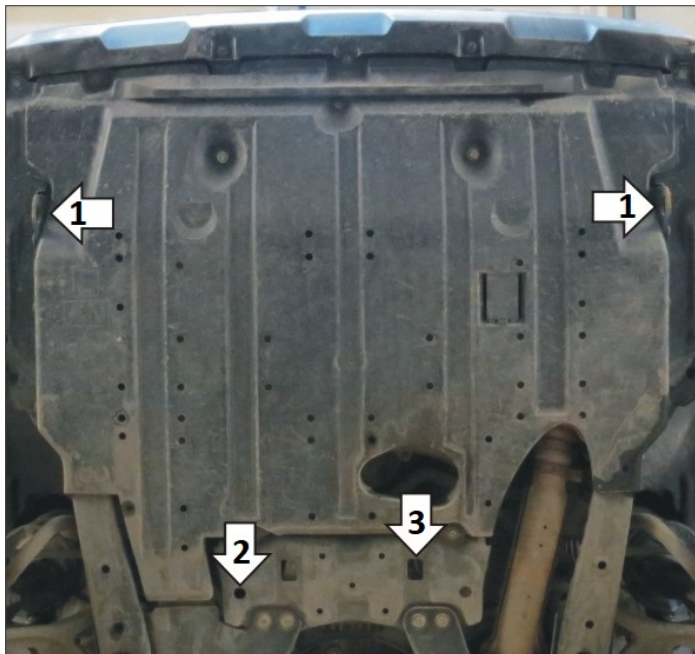
Марка	Модель	Объем	Год выпуска
Subaru	Outback	2.5	2021-н.в.



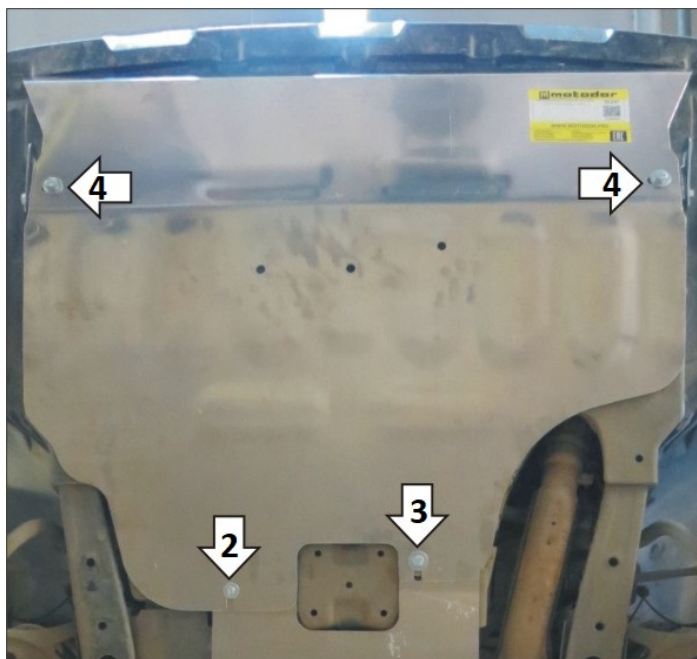
Комплект крепежа

1		Петля буксировочная_000603	2 шт	6		Шайба кузов. DIN 9021 M 08	1 шт
2		ПУ 60x14x6 A20 B10 M8	1 шт	7		Болт DIN 933 – 8.8 10x020	2 шт
3		ПР 80x20x6 M10	1 шт	8		Болт DIN 933 – 8.8 10x040	3 шт
4		Болт DIN 933 – 8.8 08x030	1 шт	9		Шайба Гровера DIN 127 В M10, средняя серия	5 шт
5		Шайба Гровера DIN 127 В M08, средняя серия	1 шт	10		Шайба кузов. DIN 9021 M 10	5 шт

Автомобиль без защиты



Автомобиль с защитой



Порядок установки

1. Защита ставится поверх пыльника. Установить на транспортировочные проушины кронштейны и буксировочные проушины при помощи болтов М10х40, шайб и гр. шайб 10.
2. Установить задние точки крепления щита, заложив в отверстия подрамника планки ПР80х20х6 М10 и ПУ60х14х7 М8, ввинтив в них болт М10х40, шайбу и гр. шайбу 10 (подложив прямоугольную пластину) и болт М8х30, шайбу и гр. шайбу 8 соответственно.
- *** Если защита устанавливается в комплекте с защитой КПП, установить в следующем порядке (сверху вниз): прямоугольная пластина - щит КПП - щит двигателя.
3. Установить на ранее закреплённые кронштейны передние точки крепления щита при помощи болтов М10х20, шайб и гр. шайб 10. Затянуть все резьбовые соединения.

Компания оставляет за собой право вносить изменения в конструкцию и комплектацию продукции.
Появились вопросы по установке? Заходите на сайт: motodog.pro или звоните по номеру с сайта.

Версия инструкции от 29.04.2022 15:45:17