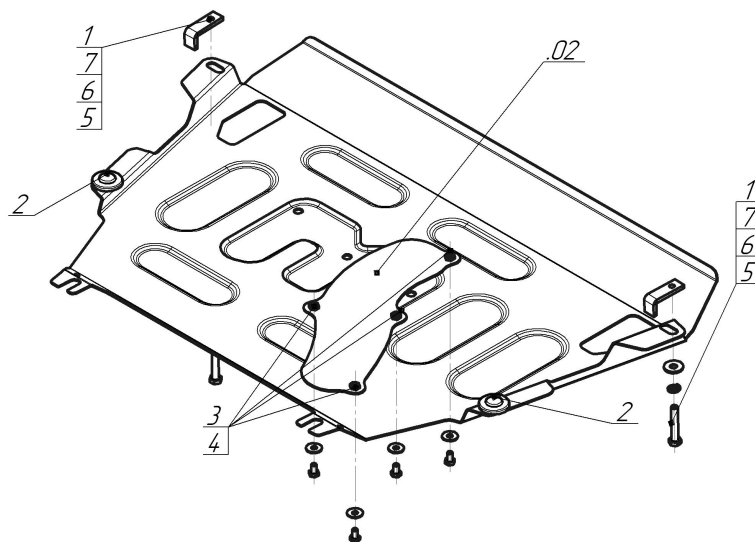


Защищаемые агрегаты: Двигатель, Коробка переключения передач

Материал защиты: 2 мм, Сталь



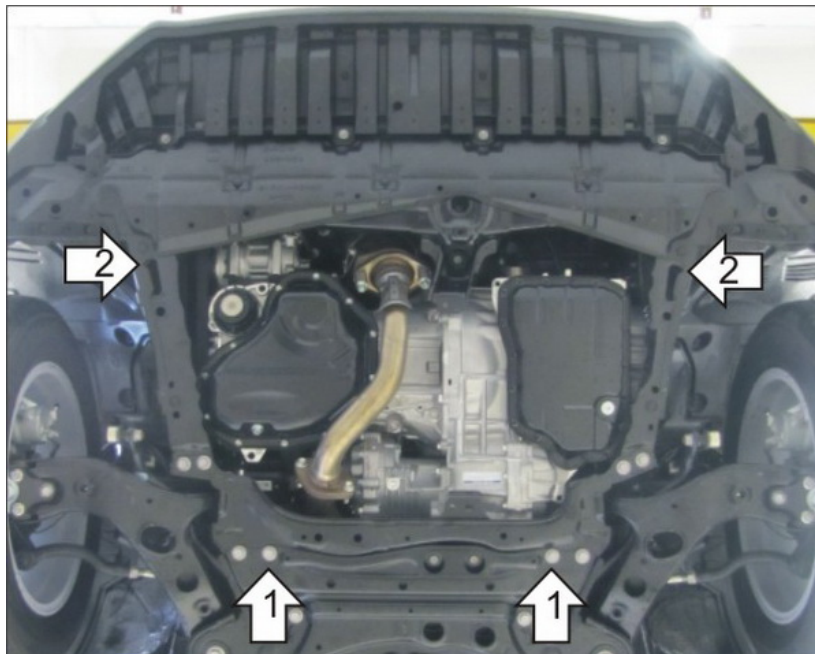
Марка	Модель	Объем	Год выпуска
Toyota	RAV 4	2.0, 2.2, 2.5	2013-2019



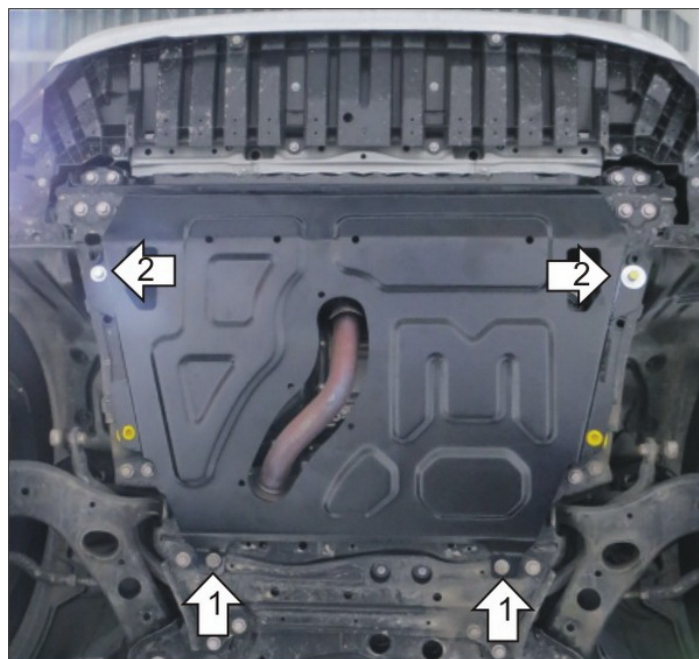
Комплект крепежа

02		Балка		4		Шайба кузов. DIN 9021 M 08	4 шт
1		ПЗ 61x20x6 A40 M10	2 шт	5		Болт DIN 933 – 8.8 10x070	2 шт
2		Демпфер	2 шт	6		Шайба Гровера DIN 127 В M10, средняя серия	2 шт
3		Болт DIN 933 – 8.8 08x014	4 шт	7		Шайба кузов. DIN 9021 M 10	2 шт

Автомобиль без защиты



Автомобиль с защитой



Порядок установки

1. Установить на штатные болты крепления подрамника задние точки Защиты.
2. Установить в сквозное отверстие подрамника передние точки Защиты при помощи ПЗ 61x20x6 A40 M10, Болтов M10x70, Гроверов 10 и Шайб 10. Планку с Загибом удобно закладывать через прямоугольное отверстие в защите.
3. Прикрутить лючок к защите (кроме автомобилей с двигателем объемом 2,5 литра). Затянуть весь крепеж с требуемым усилием.

Компания оставляет за собой право вносить изменения в конструкцию и комплектацию продукции.
Появились вопросы по установке? Заходите на сайт: motodog.pro или звоните по номеру с сайта.

Версия инструкции от 08.04.2022 11:03:37