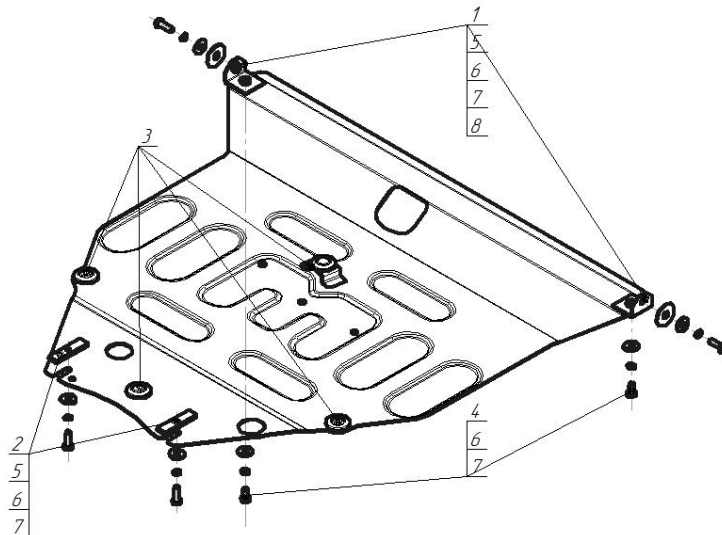


Защищаемые агрегаты: Двигатель, Коробка переключения передач

Материал защиты: 2 мм, Сталь



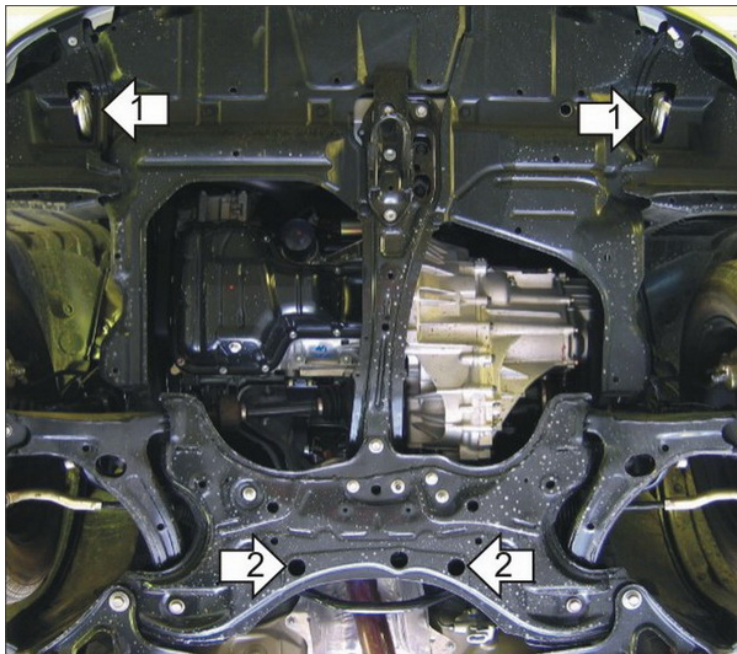
Марка	Модель	Объем	Год выпуска	Марка	Модель	Объем	Год выпуска
Toyota	Corolla	1.4, 1.6, 1.8, 2.0	2000-2006	Toyota	Corolla Fielder	1.5	2000-2006
Toyota	Corolla Axio	1.5	2000-2006				



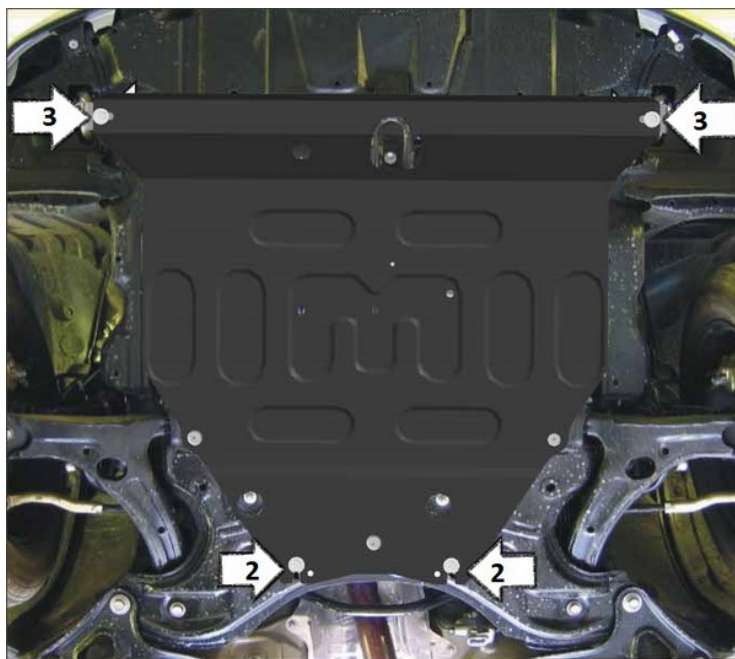
Комплект крепежа

1		Уголок А25 М10	2 шт	5		Болт DIN 933 – 8.8 10x030	4 шт
2		ПР 80x20x6 М10	2 шт	6		Шайба Гровера DIN 127 В М10, средняя серия	6 шт
3		Демпфер	4 шт	7		Шайба кузов. DIN 9021 М 10	6 шт
4		Болт DIN 933 – 8.8 10x020	2 шт	8		Шайба кузов. DIN 9021 М 14 увеличенная	2 шт

Автомобиль без защиты



Автомобиль с защитой



Порядок установки

1. Установить на транспортировочные проушины Уголки A25 M10 при помощи, Болтов M10x30, Шайб 14, Шайб 10 и Гроверов 10.
2. Установить на подрамник заднюю часть Защиты при помощи ПР 80x20x6 M10, Болтов M10x30, Шайб 10 и Гроверов 10.
3. Установить на ранее установленные Уголки A25 M10 передние точки крепления Защиты при помощи Болтов M10x20, Шайб 10 и Гроверов 10.

Компания оставляет за собой право вносить изменения в конструкцию и комплектацию продукции.
Появились вопросы по установке? Заходите на сайт: motodog.pro или звоните по номеру с сайта.

Версия инструкции от 26.04.2024 10:19:11