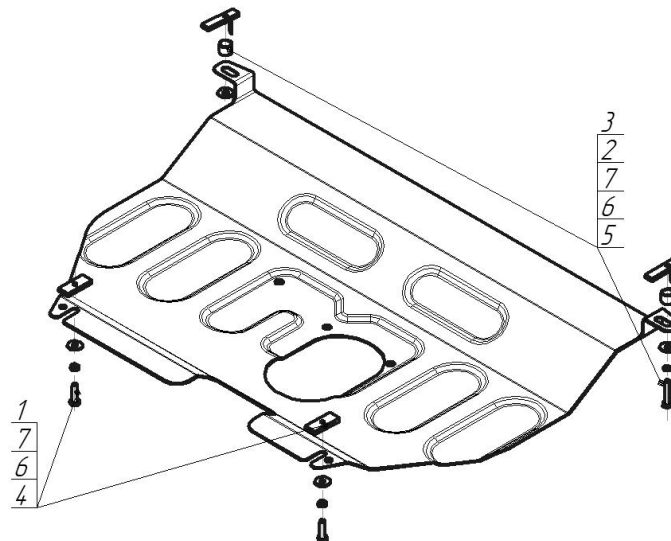


Защищаемые агрегаты: Двигатель, Коробка переключения передач

Материал защиты: 2 мм, Сталь



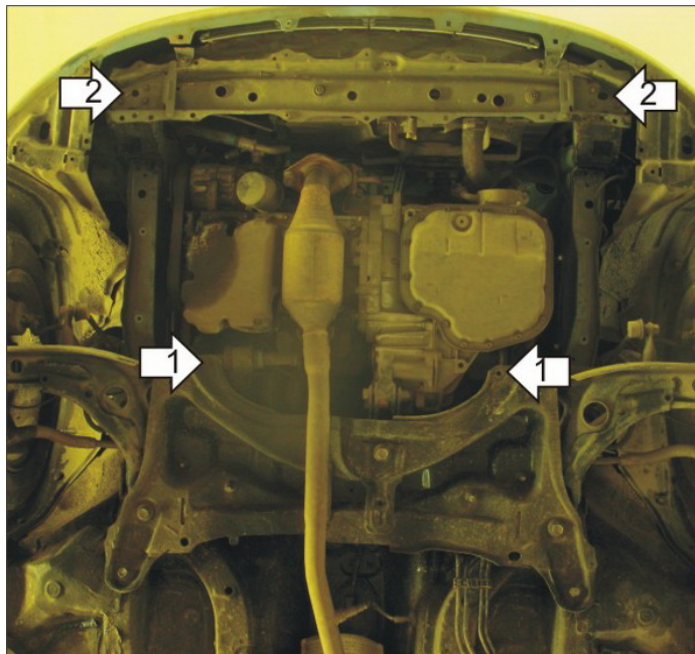
Марка	Модель	Объем	Год выпуска
Toyota	Vitz	1.0, 1.3	2005-2010



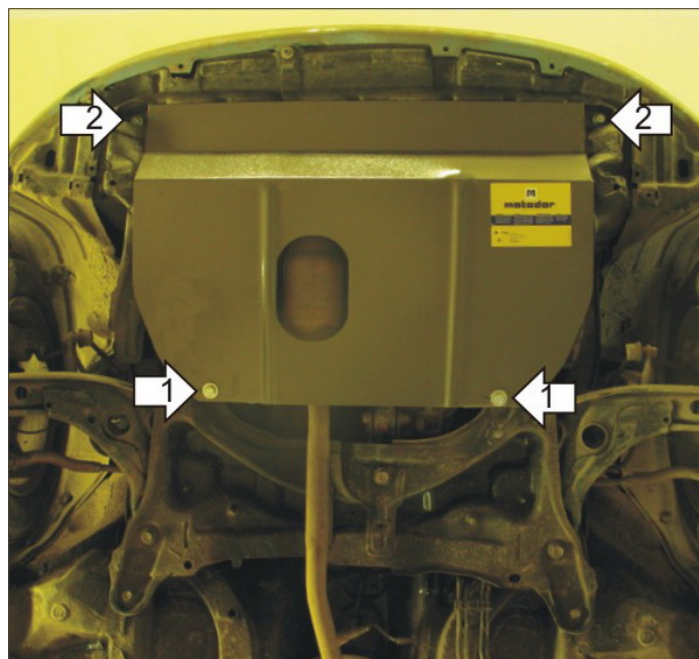
Комплект крепежа

1		ПР 50x20x6 M8	2 шт	5		Болт DIN 933 – 8.8 08x040	2 шт
2		ПУ 60x14x6 A20 B10 M8	2 шт	6		Шайба Гровера DIN 127 В М08, средняя серия	4 шт
3		Проставка 15	2 шт	7		Шайба кузов. DIN 9021 М 08	4 шт
4		Болт DIN 933 – 8.8 08x030	2 шт				

Автомобиль без защиты



Автомобиль с защитой



Порядок установки

1. Снять штатный пластиковый пыльник при его наличии. Установить на поперечной балке передней подвески задние точки крепления Защиты при помощи ПР 50x20x6 М8, Болтов М8х30, Шайб 8 и Гроверов 8.
2. Установить на поперечную балку радиатора передние точки крепления Защиты при помощи ПУ 60x14x6 А20В10 М8, Проставок 15, Болтов М8х40, Шайб 8 и Гроверов 8. Затянуть весь крепеж.

Компания оставляет за собой право вносить изменения в конструкцию и комплектацию продукции.
Появились вопросы по установке? Заходите на сайт: motodog.pro или звоните по номеру с сайта.

Версия инструкции от 25.03.2021 14:51:11