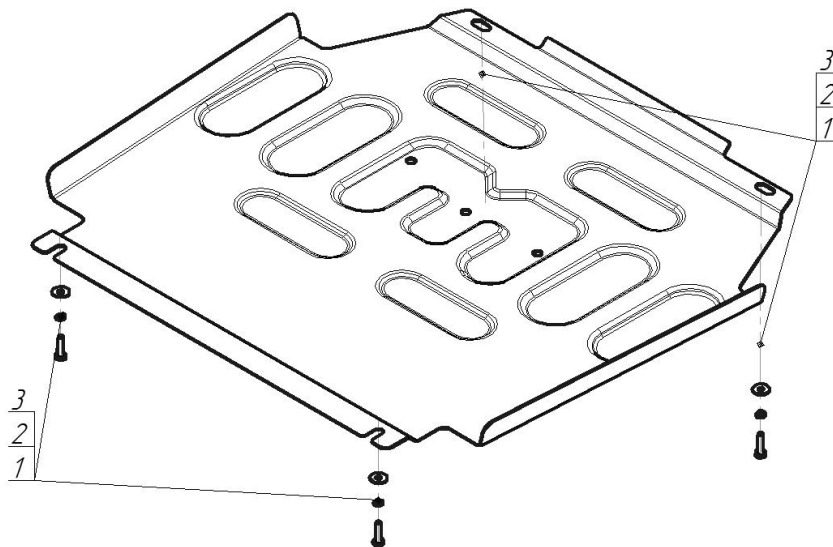


Защищаемые агрегаты: Радиатор




Материал защиты: 2 мм, Сталь



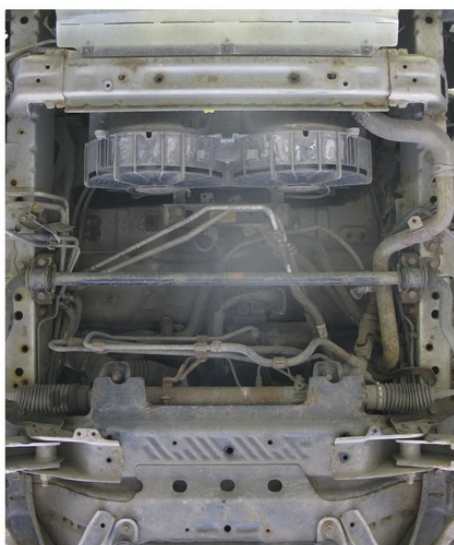
Марка	Модель	Объем	Год выпуска
Toyota	Hiace	2.7	2004-2019



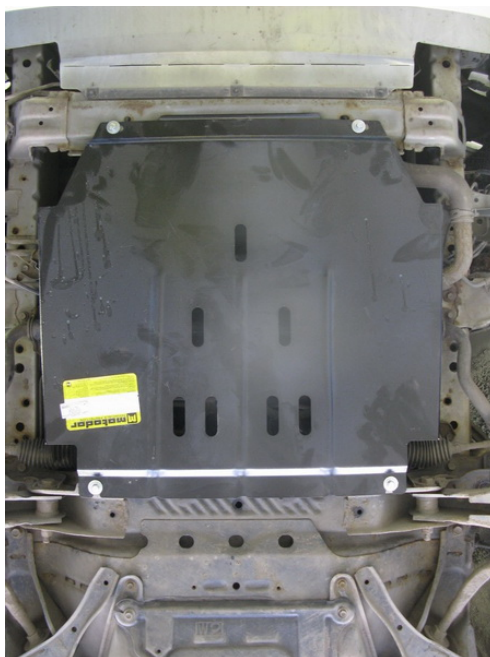
**Комплект крепежа**

1		Болт DIN 933 – 8.8 08x030	4 шт	3		Шайба кузов. DIN 9021 M 08	4 шт
2		Шайба Гровера DIN 127 B M08, средняя серия	4 шт				

## Автомобиль без защиты



## Автомобиль с защитой



## Порядок установки

1. Снять штатный пыльник.
2. Установить Защиту в места крепления пыльника используя Штатный крепеж или Болты М8х30, Гр. Шайбы 8 и Шайбы 8.

Компания оставляет за собой право вносить изменения в конструкцию и комплектацию продукции.  
Появились вопросы по установке? Заходите на сайт: [motodog.pro](http://motodog.pro) или звоните по номеру с сайта.

Версия инструкции от 25.03.2021 14:55:26