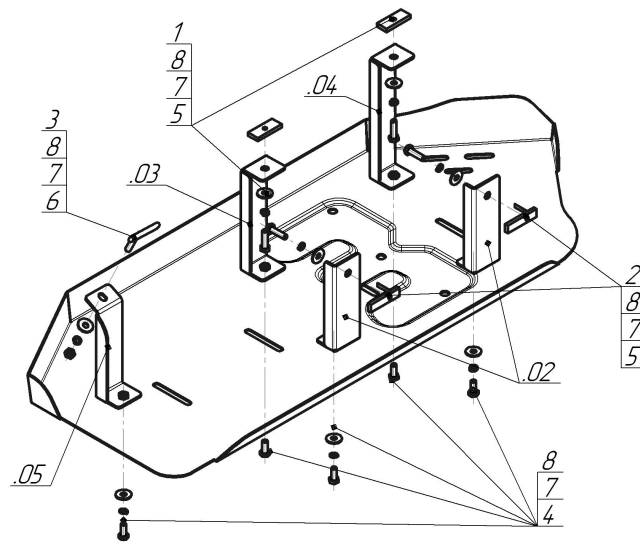


Защищаемые агрегаты: Трубки кондиционера

Материал защиты: 2 мм, Сталь



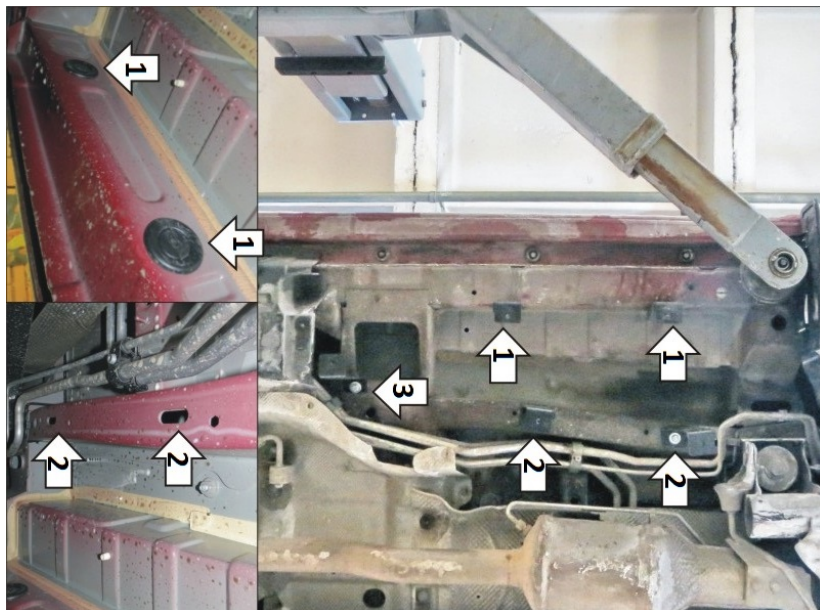
Марка	Модель	Объем	Год выпуска	Марка	Модель	Объем	Год выпуска
Volkswagen	Multivan T6.1	2.0	2020-2023	Volkswagen	Transporter/Caravelle T6.1	2.0	2020-2023



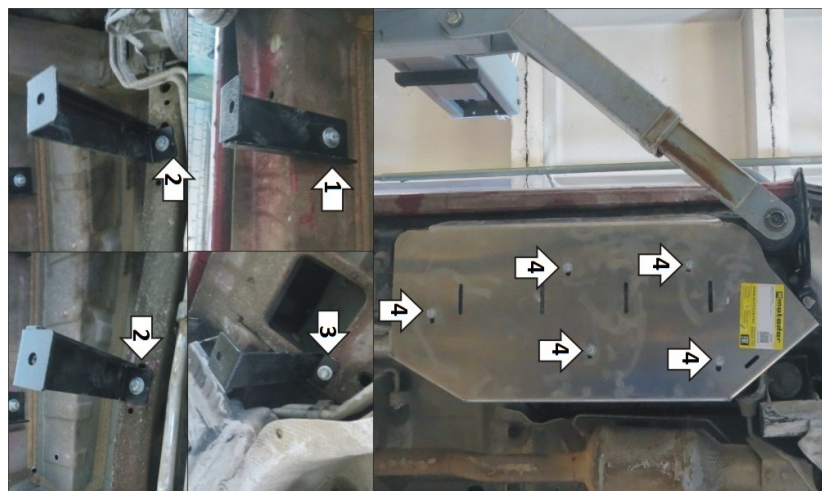
Комплект крепежа

02		Балка		3		КР 50 A10 M8x30	1 шт
03		Балка		4		Болт DIN 933 – 8.8 08x020	5 шт
04		Балка		5		Болт DIN 933 – 8.8 08x030	4 шт
05		Балка		6		Гайка DIN 934 M 08	1 шт
1		ПР 50x20x6 M8	2 шт	7		Шайба Гровера DIN 127 В М08, средняя серия	10 шт
2		ПУ 60x14x6 A20 В10 М8	2 шт	8		Шайба кузов. DIN 9021 М 08	10 шт

Автомобиль без защиты



Автомобиль с защитой



Порядок установки

Защита устанавливается поверх штатного пыльника.

1. Снять пыльник. Установить кронштейны .02 в отверстия в кузове автомобиля (предварительно вытащив из них заглушки) при помощи планок ПУ 60x14x6, болтов М8x30, шайб и гр. шайб 8.
2. Установить кронштейны .03 и .04 в овальные отверстия в лонжероне автомобиля при помощи планок ПР 50x20x6, болтов М8x30, шайб и гр. шайб 8.
3. Установить кронштейн .05 в отверстие в поперечине кузова при помощи закладной КР 50xM8, гайки М8x30, шайбы и гр. шайбы 8. Установить на место пластиковый пыльник, по месту сделав в нём отверстия под кронштейны.
4. Прикрепить щит к кронштейнам при помощи болтов М8x20, шайб и гр. шайб 8. Затянуть весь крепеж.

Компания оставляет за собой право вносить изменения в конструкцию и комплектацию продукции.
Появились вопросы по установке? Заходите на сайт: motodog.pro или звоните по номеру с сайта.

Версия инструкции от 12.03.2024 12:39:20