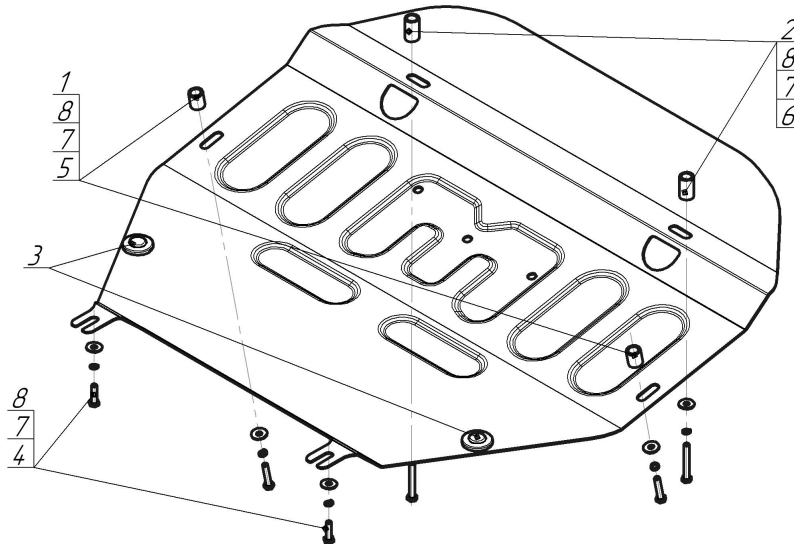


Защищаемые агрегаты: Двигатель, Коробка переключения передач

Материал защиты: 2 мм, Сталь



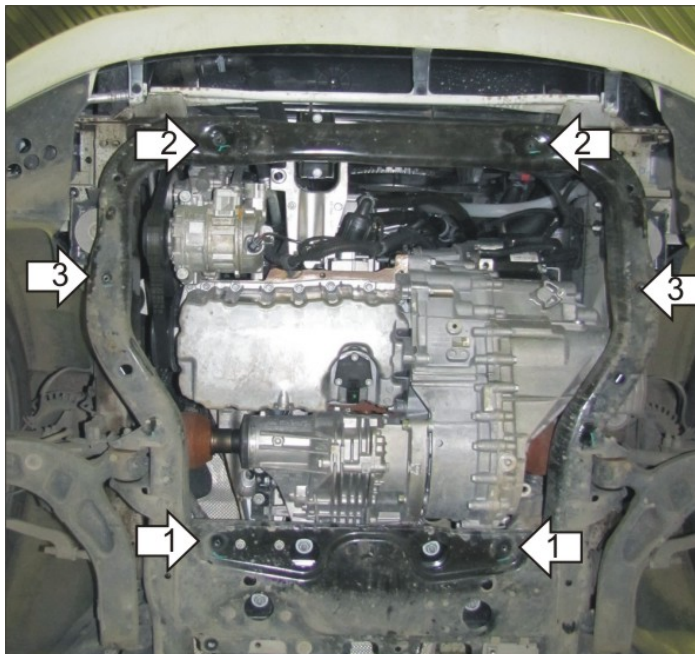
Марка	Модель	Объем	Год выпуска	Марка	Модель	Объем	Год выпуска
Volkswagen	Multivan T5	1.9, 2.0, 2.5	2003-2009	Volkswagen	Transporter/Caravelle T5	1.9, 2.0, 2.5	2003-2009
Volkswagen	Multivan T5	2.0	2009-2015	Volkswagen	Transporter/Caravelle T5	2.0	2009-2015
Volkswagen	Multivan T6	2.0	2015-2020	Volkswagen	Transporter/Caravelle T6	2.0	2015-2020
Volkswagen	Multivan T6.1	2.0	2020-2023	Volkswagen	Transporter/Caravelle T6.1	2.0	2020-2023



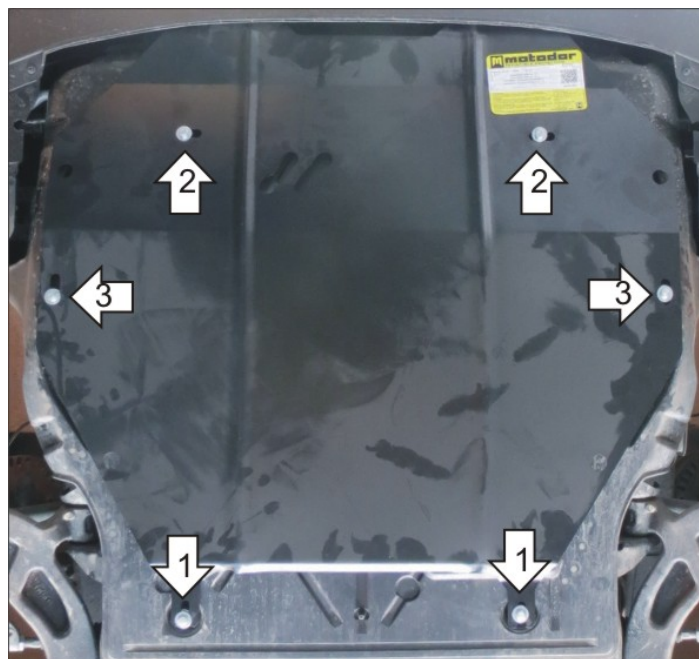
Комплект крепежа

1		Проставка 25	2 шт	5		Болт DIN 933 – 8.8 08x050	2 шт
2		Проставка 35	2 шт	6		Болт DIN 933 – 8.8 08x060	2 шт
3		Демпфер	2 шт	7		Шайба Гровера DIN 127 B M08, средняя серия	6 шт
4		Болт DIN 933 – 8.8 08x030	2 шт	8		Шайба кузов. DIN 9021 M 08	6 шт

Автомобиль без защиты



Автомобиль с защитой



Порядок установки

1. Закрепить на штатные отверстия в подрамнике задние точки ращиты с помощью болтов M8x30 с шайбами и гр. шайбами 8 (при установке поверх пыльника сделать прорези в пыльнике и установить задние точки защиты под пыльник).
2. Закрепить на штатные отверстия в подрамнике передние точки защиты с помощью болтов M8x60 с шайбами 8, гр. шайбами 8 и проставок 35.
3. Закрепить на штатные отверстия в подрамнике средние точки защиты с помощью болтов M8x50 с шайбами 8, гр. шайбами 8 и проставок 25. Затянуть весь крепеж.

Компания оставляет за собой право вносить изменения в конструкцию и комплектацию продукции.
Появились вопросы по установке? Заходите на сайт: motodog.pro или звоните по номеру с сайта.

Версия инструкции от 12.03.2024 12:39:33