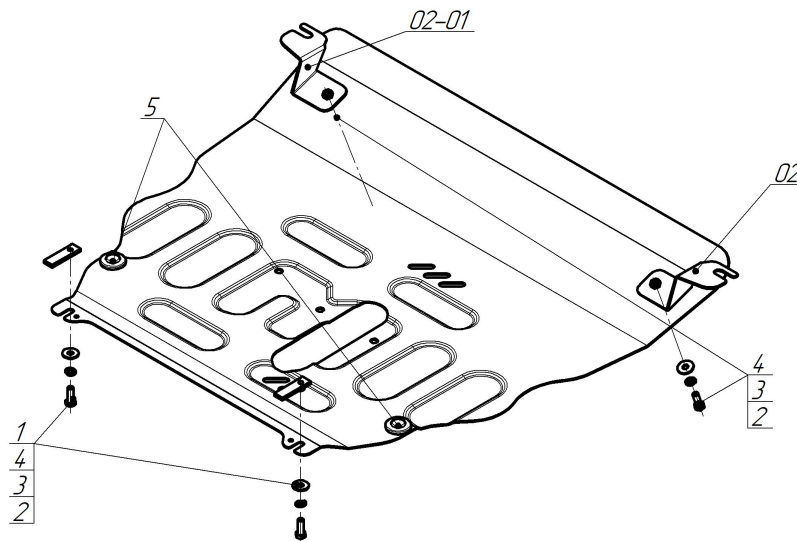


Защищаемые агрегаты: Двигатель, Коробка переключения передач

Материал защиты: 2 мм, Сталь



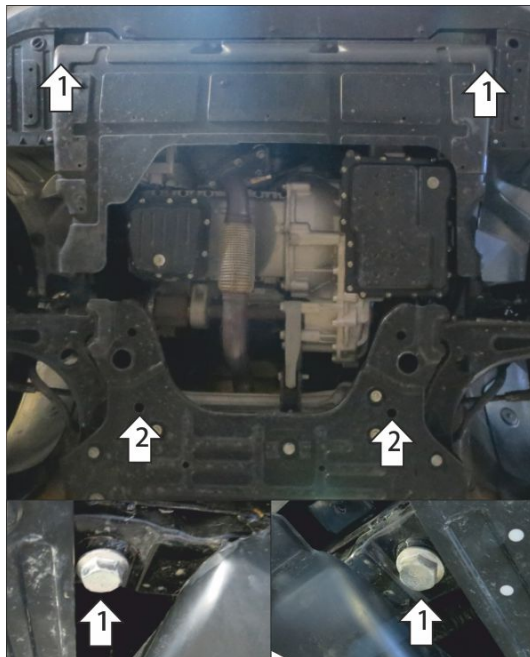
Марка	Модель	Объем	Год выпуска
Chevrolet	Captiva	1.5	2019-н.в.



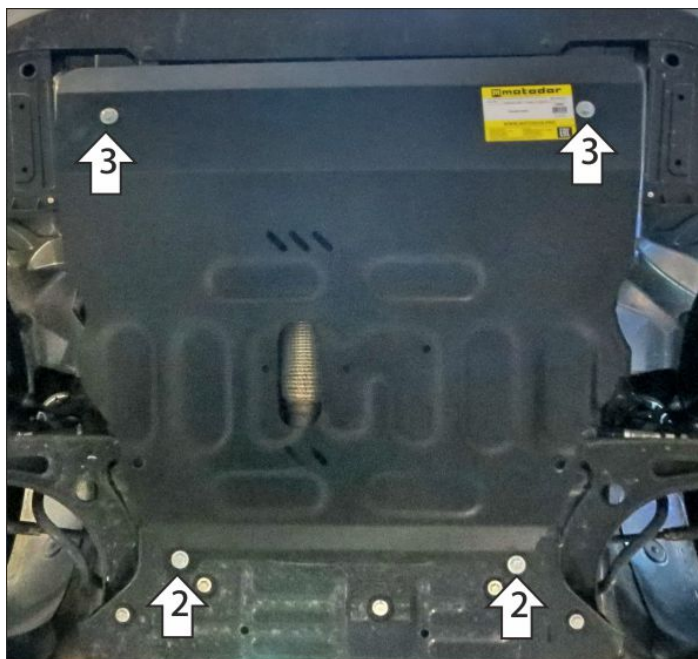
**Комплект крепежа**

02		Балка		3		Шайба Гровера DIN 127 В М10, средняя серия	4 шт
02-01		Балка		4		Шайба кузов. DIN 9021 М 10	4 шт
1		ПР 70x20x6 А15 М10	1 шт	5		Демпфер	2 шт
2		Болт DIN 933 – 8.8 10x030	4 шт				

## Автомобиль без защиты



## Автомобиль с защитой



## Порядок установки

1. Снять штатный пластиковый пыльник. Установить под штатные болты крепления подрамника кронштейны. Вернуть на место пыльник, сделав в нём вырезы под болты крепления щита к кронштейнам.
2. Установить задние точки крепления защиты в штатные отверстия в подрамнике автомобиля при помощи планок ПР70х20х6 М10 и болтов М10х30 с шайбами и гр. шайбами 10..
3. Прикрепить щит к кронштейнам с помощью болтов М10х30 с шайбами и гр. шайбами 10. Затянуть все элементы крепления с необходимым усилием.

Компания оставляет за собой право вносить изменения в конструкцию и комплектацию продукции.  
Появились вопросы по установке? Заходите на сайт: [motodog.pro](http://motodog.pro) или звоните по номеру с сайта.