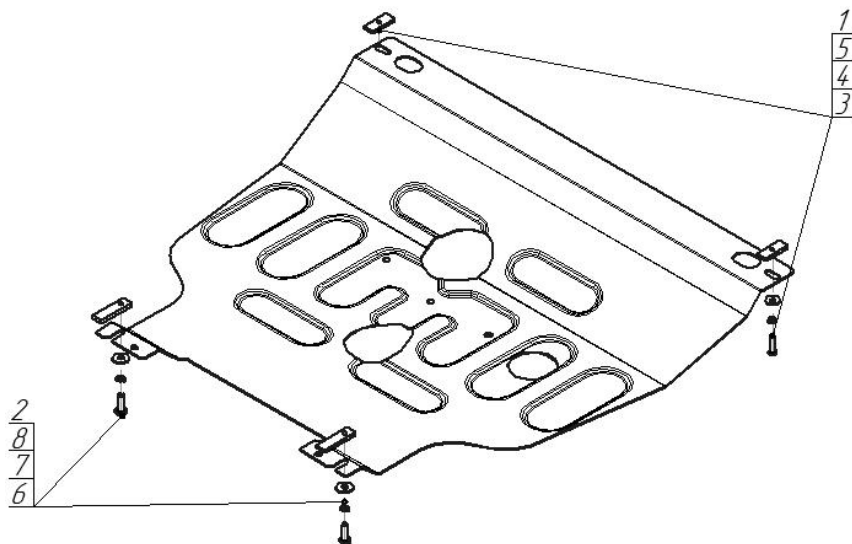


Защищаемые агрегаты: Двигатель, Коробка переключения передач

Материал защиты: 2 мм, Сталь



Марка	Модель	Объем	Год выпуска	Марка	Модель	Объем	Год выпуска
Chevrolet	Lanos	1.5	2005-2009	ZAZ	Sens	1.3	2007-2014
ZAZ	Lanos	1.5	2009-2014				



Комплект крепежа

1		ПР 50x20x6 M8	2 шт	5		Шайба кузов. DIN 9021 M 08	2 шт
2		ПР 70x20x6 A15 M10	2 шт	6		Шайба Гровера DIN 127 В M08, средняя серия	2 шт
3		Шайба Гровера DIN 127 В M10, средняя серия	2 шт	7		Болт DIN 933 – 8.8 08x030	2 шт
4		Шайба кузов. DIN 9021 M 10	2 шт	8		Болт DIN 933 – 8.8 10x030	2 шт

Автомобиль без защиты



Автомобиль с защитой



Порядок установки

1. Снять пластиковый пыльник. Установить на подрамник в задней части моторного отсека задние точки крепления Защиты при помощи ПР 70x20x6 A15 M10, Болтов M10x30, Шайб 10 и Гроверов 10.
2. Установить на поперечную балку подрамника под радиатором передние точки крепления Защиты при помощи ПР 50x20x6 M8, Болтов M8x30, Шайб 8 и Гроверов 8.

Компания оставляет за собой право вносить изменения в конструкцию и комплектацию продукции.
Появились вопросы по установке? Заходите на сайт: motodog.pro или звоните по номеру с сайта.

Версия инструкции от 25.03.2021 15:02:14