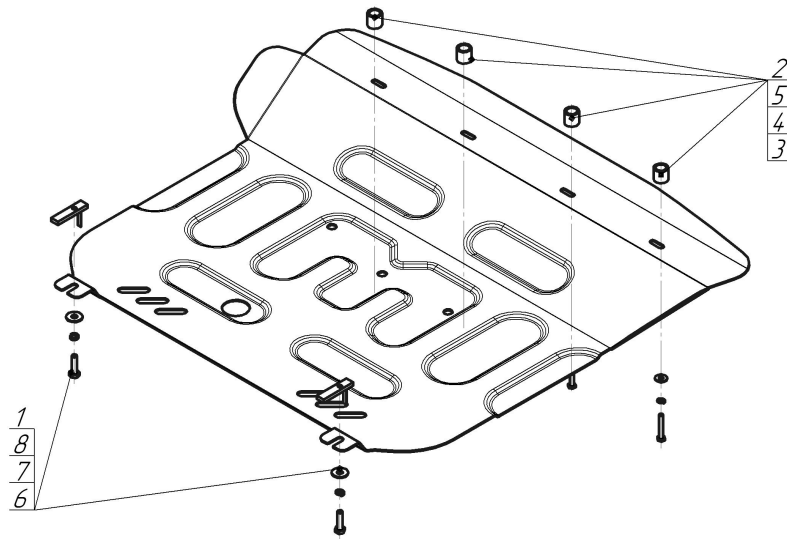


Защищаемые агрегаты: Двигатель, Коробка переключения передач

Материал защиты: 2 мм, Сталь



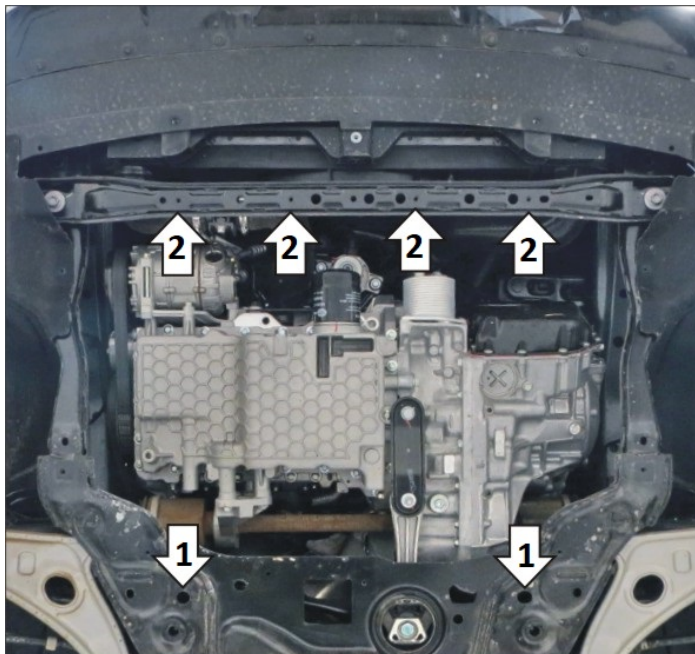
Марка	Модель	Объем	Год выпуска
FAW	Bestune T99	2.0	2022-н.в.



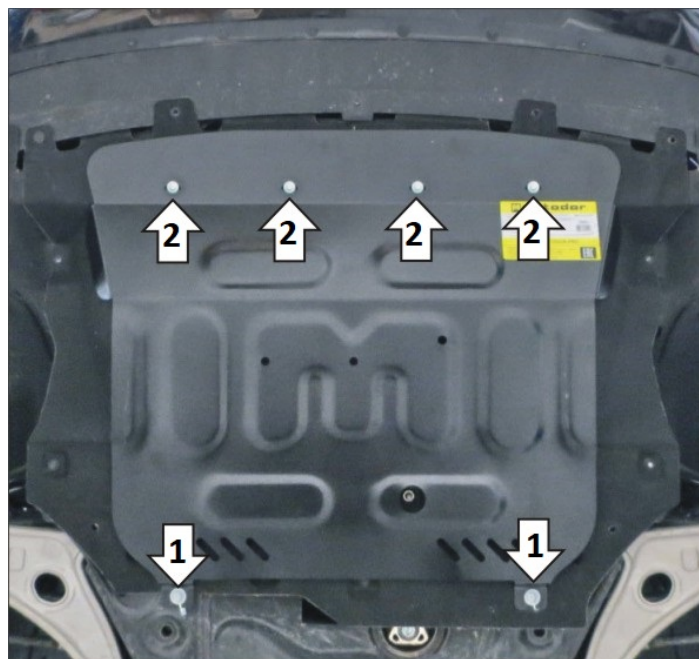
Комплект крепежа

1		ПУ 60x14x6 A20 B10 M8	2 шт	5		Шайба кузов. DIN 9021 M 06	4 шт
2		Проставка 20	4 шт	6		Болт DIN 933 – 8.8 08x030	2 шт
3		Болт DIN 933 – 8.8 06x040	4 шт	7		Шайба Гровера DIN 127 B M08, средняя серия	2 шт
4		Шайба Гровера DIN 127 B M06, средняя серия	4 шт	8		Шайба кузов. DIN 9021 M 08	2 шт

Автомобиль без защиты



Автомобиль с защитой



Порядок установки

1. Подрезать пыльник и в штатные отверстия в лонжеронах автомобиля установить задние точки крепления защиты при помощи закладных планок ПУ60х14х6 М8 и болтов М8х30 с шайбами и гр. шайбами 8.
2. Просверлить в пыльнике отверстия в районе передних точек крепления защиты и в штатные резьбовые отверстия в поперечине подрамника прикрепить защиту при помощи проставок 20, болтов М6х40 с шайбами и гр. шайбами 6. Затянуть весь крепеж с требуемым усилием.

Компания оставляет за собой право вносить изменения в конструкцию и комплектацию продукции.
Появились вопросы по установке? Заходите на сайт: motodog.pro или звоните по номеру с сайта.

Версия инструкции от 22.05.2023 14:34:50