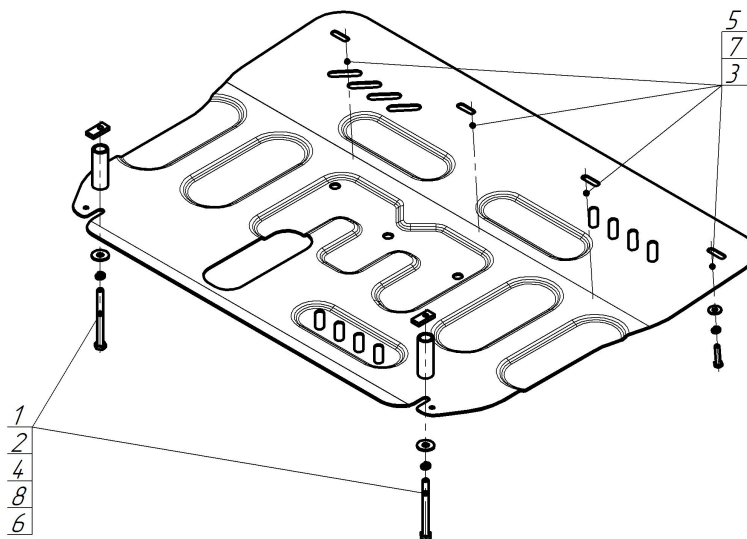


Защищаемые агрегаты: Двигатель, Коробка переключения передач

Материал защиты: 2 мм, Сталь



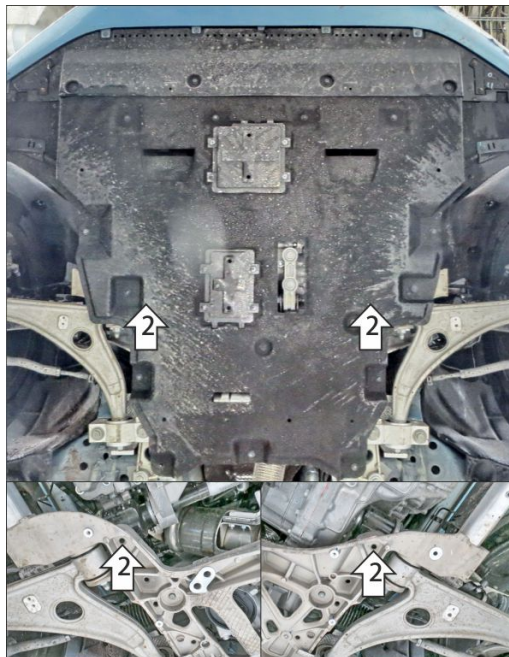
Марка	Модель	Объем	Год выпуска
Hongqi	H5	2.0	2022-н.в.



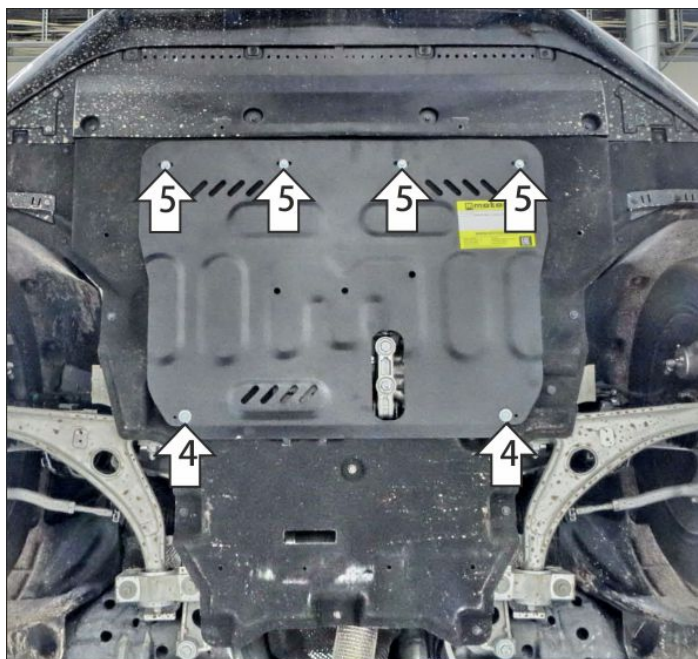
Комплект крепежа

1		ПР 30x14x5 A10 M8	2 шт	5		Шайба кузов. DIN 9021 M 06	4 шт
2		Проставка 60	2 шт	6		Шайба кузов. DIN 9021 M 08	2 шт
3		Болт DIN 933 – 8.8 06x030	4 шт	7		Шайба Гровера DIN 127 В М06, средняя серия	4 шт
4		Болт DIN 933 – 8.8 08x090	2 шт	8		Шайба Гровера DIN 127 В М08, средняя серия	2 шт

Автомобиль без защиты



Автомобиль с защитой



Порядок установки

1. Снять штатный тканевый пыльник.
2. Установить закладные планки ПР 30x14x5 М8 в штатные отверстия подрамника автомобиля, вкрутить в них болты М8x90 вместе с проставкой 60, шайбами и гр. шайбами 8.
3. Вернуть на место штатный пыльник, предварительно сделав вырезы под болты задних точек крепления защиты картера. Передние 4 болта крепления пыльника к рамке радиатора не заворачивать.
4. Установить задние крепежные точки щита защиты картера.
5. Прикрепить щит к рамке радиатора используя штатные резьбовые отверстия и болты М6x30 с шайбами и гр. шайбами 6. Затянуть весь крепеж с требуемым усилием.

Компания оставляет за собой право вносить изменения в конструкцию и комплектацию продукции.
Появились вопросы по установке? Заходите на сайт: motodog.pro или звоните по номеру с сайта.

Версия инструкции от 24.05.2024 12:32:04