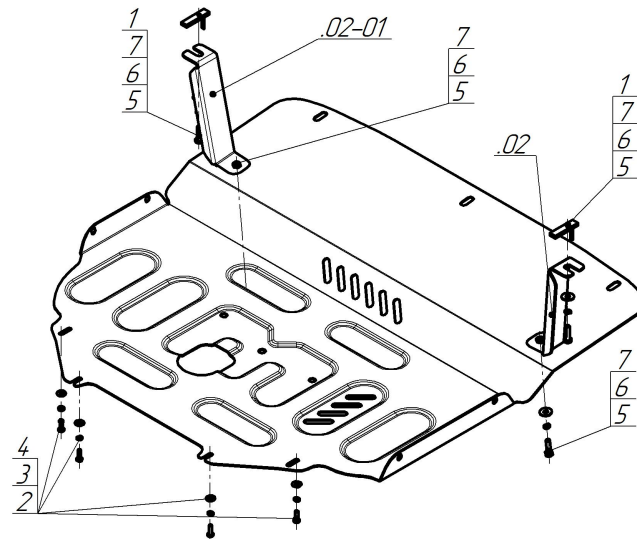


Защищаемые агрегаты: Двигатель, Коробка переключения передач

Материал защиты: 2 мм, Сталь



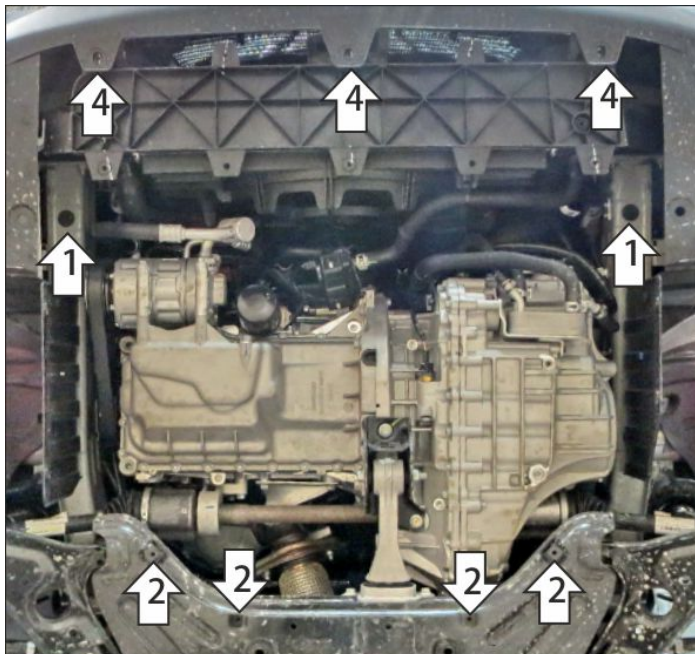
Марка	Модель	Объем	Год выпуска
Changan	UNI-T	1.5	2020-н.в.



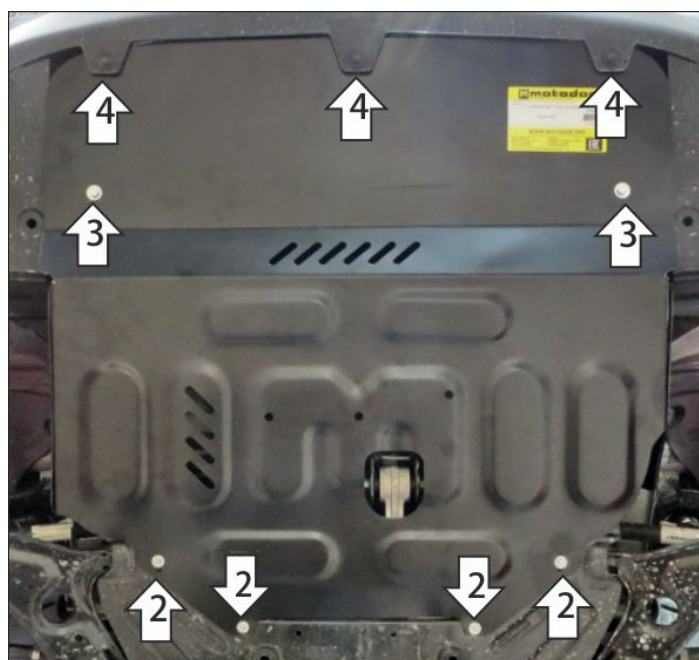
Комплект крепежа

02		Балка		4		Шайба кузов. DIN 9021 M 06	4 шт
02-01		Балка		5		Болт DIN 933 – 8.8 08x030	4 шт
1		ПУ 60x14x6 A20 B10 M8	2 шт	6		Шайба Гровера DIN 127 B M08, средняя серия	4 шт
2		Болт DIN 933 – 8.8 06x020	4 шт	7		Шайба кузов. DIN 9021 M 08	4 шт
3		Шайба Гровера DIN 127 B M06, средняя серия	4 шт				

Автомобиль без защиты



Автомобиль с защитой



Порядок установки

Защита устанавливается вместо штатного пыльника.

1. Снять штатный пластиковый пыльник. Демонтировать заглушки из отверстий в лонжеронах и установить кронштейны с помощью планок ПУ 60x14x6 М8, болтов М8х30 с шайбами и гр. шайбами 8.
2. Установить задние точки крепления защиты в штатные отверстия в подрамнике автомобиля при помощи болтов М6х20 с шайбами и гр. шайбами 6.
3. Прикрепить щит к кронштейнам с помощью болтов М8х30 с шайбами и гр. шайбами 8. Затянуть все элементы крепления с необходимым усилием.
4. Прикрепить передние точки крепления щита совместно с креплением бампера в штатные резьбовые отверстия штатным крепежом.

Компания оставляет за собой право вносить изменения в конструкцию и комплектацию продукции.
Появились вопросы по установке? Заходите на сайт: motodog.pro или звоните по номеру с сайта.

Версия инструкции от 28.09.2023 13:47:56