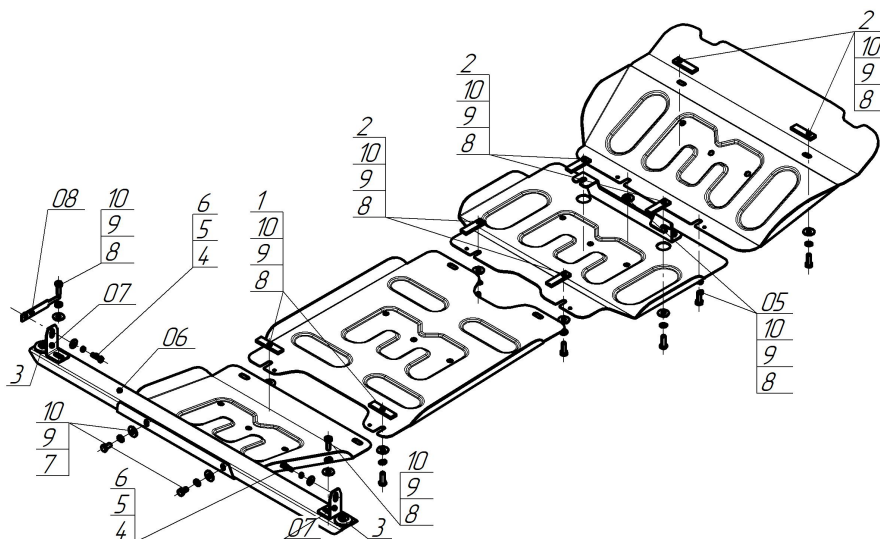


Защищаемые агрегаты: Радиатор, Двигатель, Коробка переключения передач, Раздаточная коробка

Материал защиты: 2 мм, Сталь



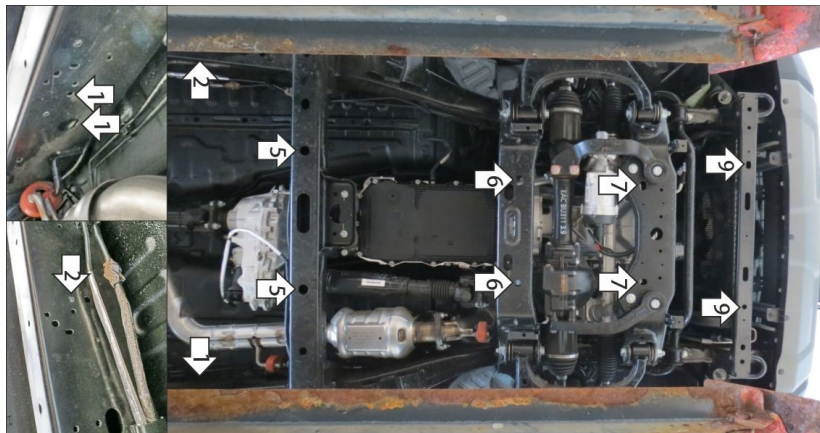
Марка	Модель	Объем	Год выпуска
Changan	Hunter Plus	2.0	2023-н.в.



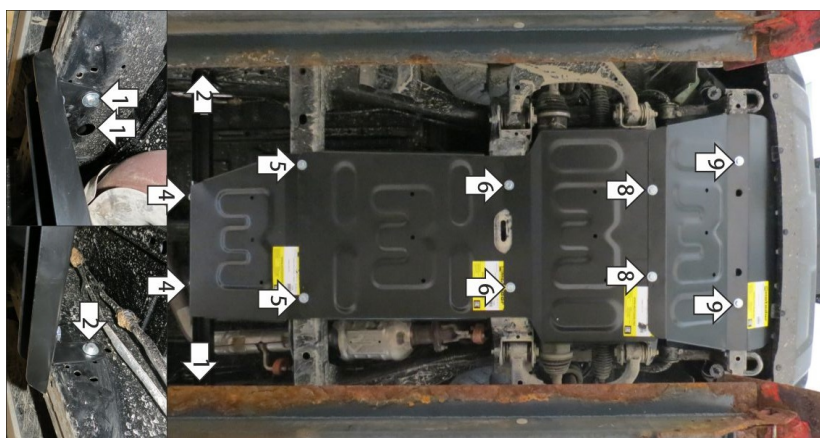
Комплект крепежа

05		Балка		4		Болт DIN 933 – 8.8 08x030	2 шт
06		Балка		5		Шайба Гровера DIN 127 В М08, средняя серия	2 шт
07		Балка		6		Шайба кузов. DIN 9021 М 08	2 шт
08		Балка		7		Болт DIN 933 – 8.8 10x020	2 шт
1		ПР 80x20x6 М10	2 шт	8		Болт DIN 933 – 8.8 10x030	12 шт
2		ПР 70x20x6 А15 М10	6 шт	9		Шайба Гровера DIN 127 В М10, средняя серия	14 шт
3		Демпфер	2 шт	10		Шайба кузов. DIN 9021 М 10	14 шт

Автомобиль без защиты



Автомобиль с защитой



Порядок установки

Снять штатную защиту радиатора.

1. В штатное отверстие в раме установить задний левый кронштейн при помощи закладной планки и болта М8х30 с шайбой и гр. шайбой 8. Планку завести через соседнее отверстие.
2. В штатное резьбовое отверстие в раме установить задний правый кронштейн при помощи болта М8х30 с шайбой и гр. шайбой 8.
3. Прикрепить балку к кронштейнам при помощи болтов М10х30 с шайбам и гр. шайбами 10.
4. Прикрепить задние точки крепления щита 4 к балке при помощи болтов М10х20 с шайбам и гр. шайбами 10.
5. В штатные отверстия в поперечине рамы установить передние точки крепления щита 4 совместно с задними точками крепления щита 3 при помощи закладных планок ПР80х20х6 М10 и болтов М10х30 с шайбам и гр. шайбами 10.
6. В штатные отверстия в поперечине рамы установить передние точки крепления щита 3 совместно с задними точками крепления щита 2 при помощи закладных планок ПР70х20х6 М10 и болтов М10х30 с шайбам и гр. шайбами 10.
7. В штатные отверстия в поперечине рамы установить передний кронштейн при помощи закладных планок ПР70х20х6 М10 и болтов М10х30 с шайбам и гр. шайбами 10.
8. Прикрепить передние точки крепления щита 2 совместно с задними точками крепления щита 1 к переднему кронштейну при помощи болтов М10х30 с шайбам и гр. шайбами 10.
9. В штатные отверстия в поперечине рамы установить передние точки крепления щита 1 при помощи закладных планок ПР70х20х6 М10 и болтов М10х30 с шайбам и гр. шайбами 10. Затянуть весь крепеж с требуемым усилием.

Компания оставляет за собой право вносить изменения в конструкцию и комплектацию продукции.

Появились вопросы по установке? Заходите на сайт: motodor.pro или звоните по номеру с сайта.

