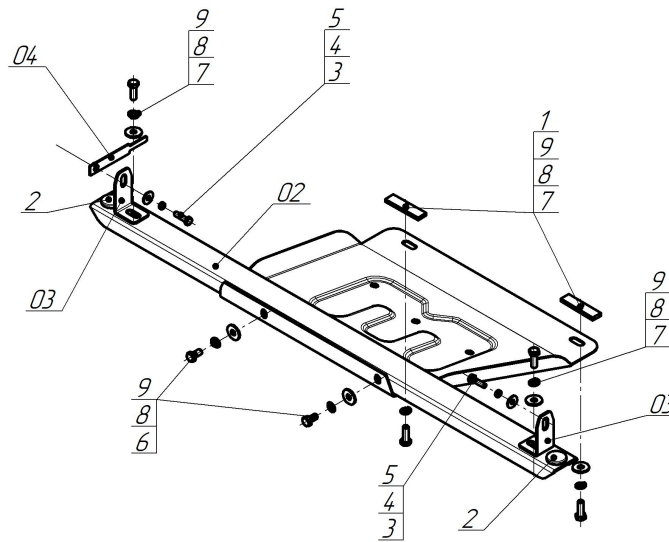


Защищаемые агрегаты: Раздаточная коробка

Материал защиты: 2 мм, Сталь



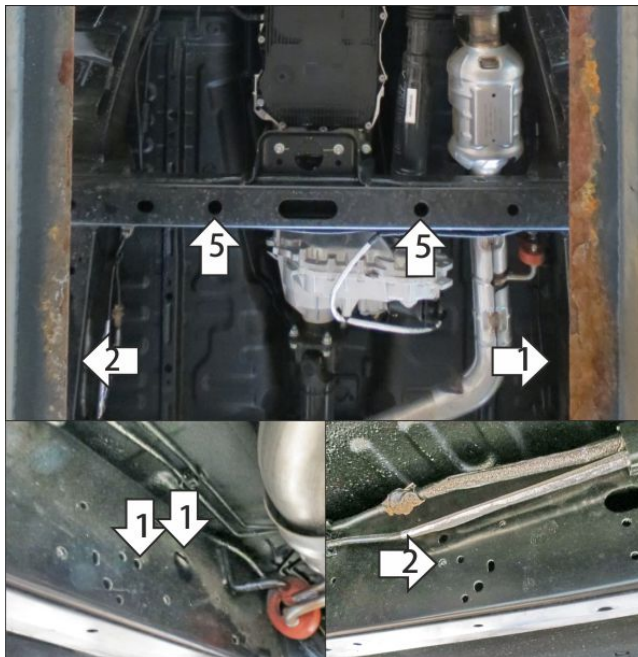
Марка	Модель	Объем	Год выпуска
Changan	Hunter Plus	2.0	2023-н.в.



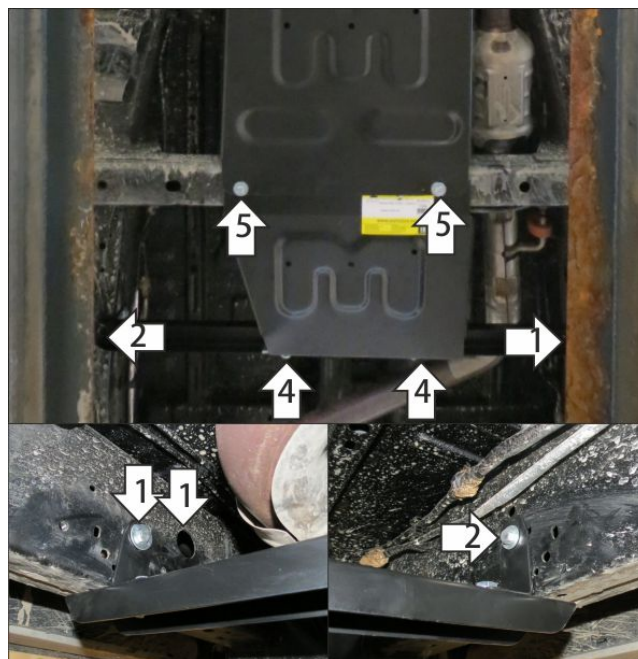
Комплект крепежа

02		Балка		4		Шайба Гровера DIN 127 B M08, средняя серия	2 шт
03		Балка		5		Шайба кузов. DIN 9021 M 08	2 шт
04		Балка		6		Болт DIN 933 – 8.8 10x020	2 шт
1		ПР 80x20x6 M10	2 шт	7		Болт DIN 933 – 8.8 10x030	4 шт
2		Демпфер	2 шт	8		Шайба Гровера DIN 127 B M10, средняя серия	6 шт
3		Болт DIN 933 – 8.8 08x030	2 шт	9		Шайба кузов. DIN 9021 M 10	6 шт

Автомобиль без защиты



Автомобиль с защитой



Порядок установки

1. В штатное отверстие в раме установить задний левый кронштейн при помощи закладной планки и болта М8х30 с шайбой и гр. шайбой 8. Планку завести через соседнее отверстие.
2. В штатное резьбовое отверстие в раме установить задний правый кронштейн при помощи болта М8х30 с шайбой и гр. шайбой 8.
3. Прикрепить балку к кронштейнам при помощи болтов М10х30 с шайбам и гр. шайбами 10.
4. Прикрепить задние точки крепления щита к балке при помощи болтов М10х20 с шайбам и гр. шайбами 10.
5. В штатные отверстия в поперечине рамы установить передние точки крепления щита при помощи закладных планок ПР80х20х6 М10 и болтов М10х30 с шайбам и гр. шайбами 10. Затянуть весь крепеж с требуемым усилием.

Компания оставляет за собой право вносить изменения в конструкцию и комплектацию продукции.
Появились вопросы по установке? Заходите на сайт: motodog.pro или звоните по номеру с сайта.

Версия инструкции от 26.07.2024 15:01:12