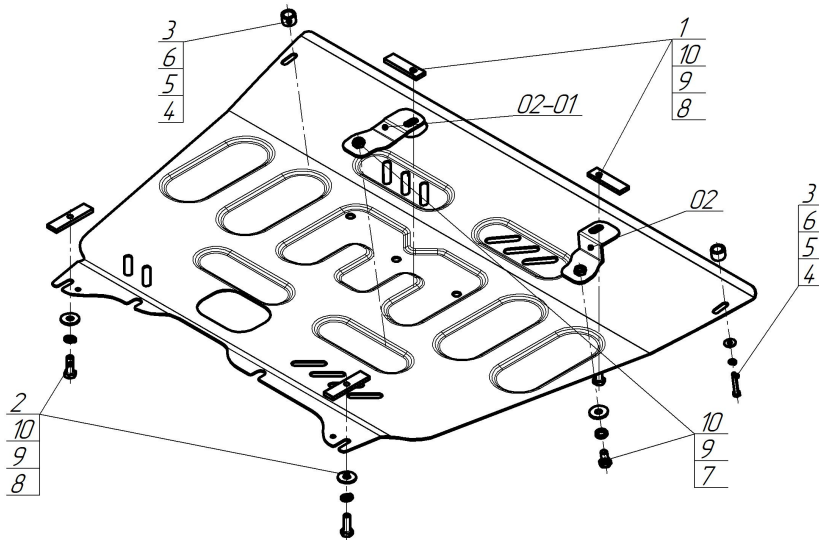


Защищаемые агрегаты: Двигатель, Коробка переключения передач

Материал защиты: 2 мм, Сталь



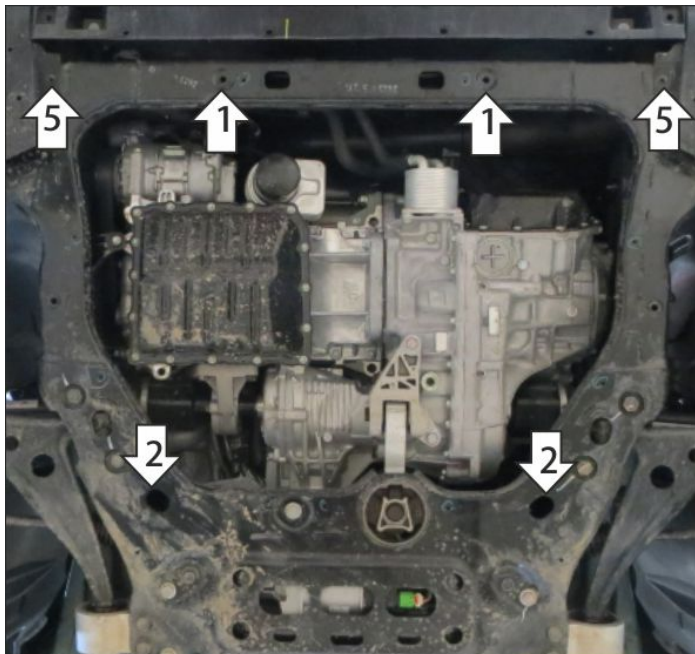
| Марка | Модель | Объем | Год выпуска | Марка | Модель | Объем | Год выпуска |
|-------|--------|-------|-------------|-------|--------|-------|-------------|
| Gac | GS8 | 2.0 | 2023-н.в. | Gac | M8 | 2.0 | 2023-н.в. |



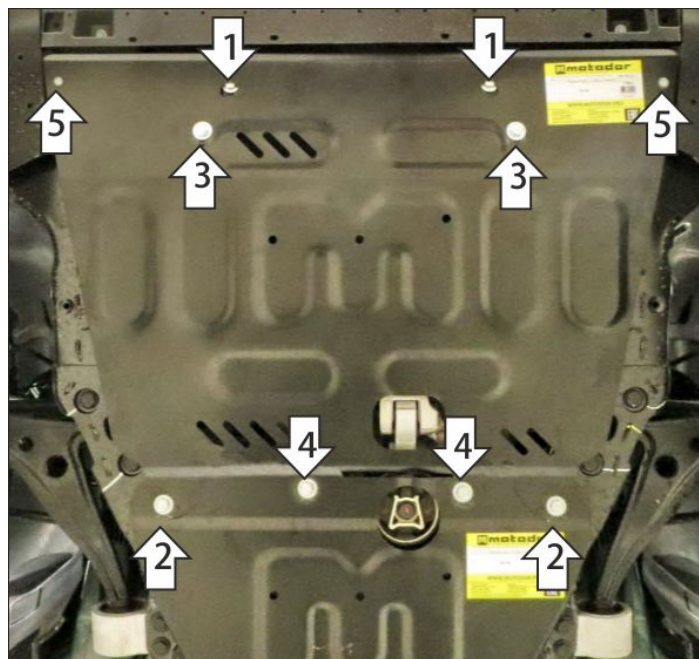
Комплект крепежа

| | | | | | | | |
|-------|--|---------------------------|------|----|--|--|------|
| 02 | | Балка | | 5 | | Шайба Гровера DIN 127 В М06, средняя серия | 2 шт |
| 02-01 | | Балка | | 6 | | Шайба кузов. DIN 9021 М 06 | 2 шт |
| 1 | | ПР 70x20x6 А15 М10 | 2 шт | 7 | | Болт DIN 933 – 8.8 10x020 | 2 шт |
| 2 | | ПР 80x20x6 М10 | 2 шт | 8 | | Болт DIN 933 – 8.8 10x030 | 4 шт |
| 3 | | Проставка 15 | 2 шт | 9 | | Шайба Гровера DIN 127 В М10, средняя серия | 6 шт |
| 4 | | Болт DIN 933 – 8.8 06x040 | 2 шт | 10 | | Шайба кузов. DIN 9021 М 10 | 6 шт |

Автомобиль без защиты



Автомобиль с защитой



Порядок установки

Защиту допускается устанавливать как вместо, так и поверх штатного пыльника. При установке вместо штатного пыльника рекомендуется также устанавливать защиту ЭУР.

1. Снять штатный пыльник. В штатные отверстия в лонжеронах автомобиля установить кронштейны при помощи закладных планок ПР70х16х6 М10 и болтов М10х30 с шайбами и гр. шайбами 10. В случае установки совместно с пыльником - вернуть его на место, проделав отверстия под болты.
2. В штатные отверстия в подрамнике подвески установить задние точки крепления щита при помощи закладных планок ПР80х20х6 М10 и болтов М10х30 с шайбами и гр. шайбами 10, проделав отверстия в пыльнике под болты.
3. Прикрепить щит к кронштейнам при помощи болтов М10х20 с шайбами и гр. шайбами 10.
4. В случае установки совместно с защитой ЭУР скрепить щиты про помощи болтов М10х20 с шайбами и гр. шайбами 10.
5. Прикрепить щит в штатные резьбовые отверстия в подрамнике при помощи проставок 15 и болтов М6х40 с шайбами и гр. шйбами 6. Затянуть весь крепеж с требуемым усилием.

Компания оставляет за собой право вносить изменения в конструкцию и комплектацию продукции.
Появились вопросы по установке? Заходите на сайт: motodog.pro или звоните по номеру с сайта.